

**EDiA EM**

## LA MÁS INTELIGENTE... Y LA MÁS ÁGIL

Le presentamos la EDiA EM. La carretilla más inteligente del mercado y una de las más duraderas. Repleta de funciones, ofrece la maniobrabilidad, la potencia y la fiabilidad que usted siempre espera de una Mitsubishi.



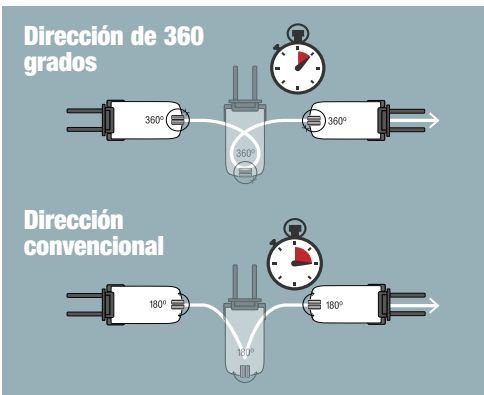
FB14ANT  
FB16ACNT  
FB18ACNT  
FB16ANT  
FB18ANT  
FB20ANT

FB16ACN  
FB18ACN  
FB16AN  
FB18AN  
FB20AN

**ESPECIFICACIONES**

## Carretillas elevadoras eléctricas

1.4 – 2.0 toneladas



Estas especificaciones pueden cambiar debido a las continuas mejoras.

Diseñadas y equipadas para rendir, estas carretillas eléctricas de 48 voltios con tres y cuatro ruedas trabajan de manera intuitiva, adaptando su rendimiento a las necesidades del operario.

El sofisticado software de la EDiA EM analiza la conducta en tiempo real y ajusta automáticamente el comportamiento de la carretilla para ofrecer un rendimiento seguro pero productivo.

### COMPARTIMENTO Y CONTROLES DEL OPERADOR

- **El habitáculo grande y ultracómodo** se ha mejorado para satisfacer las necesidades de conductores de todas las formas y tamaños, de manera que puedan trabajar sin fatiga.
- **La espaciosa área para los pies** admite zapatos de la talla 50 o más (UE) garantizando que, sea cual sea su tamaño, los operarios disfruten de una posición natural y ergonómica para sus pies.
- **Peldaño de entrada extragrande** ofrece un buen agarre, asegurando que se pueda entrar y salir de manera segura y sin resbalsarse, independientemente del calzado.
- **Visibilidad sin rival a 360°** gracias a un diseño optimizado del mástil, el volante, el salpicadero y el contrapeso que maximiza la visibilidad sobre la carga, la horquilla y las ruedas delanteras y traseras, para ofrecer un funcionamiento seguro y fiable en espacios reducidos.
- **El posicionamiento optimizado de los pedales** favorece una posición más natural de los pies para conductores de todos los tamaños, altos o bajos, con el fin de reducir la fatiga.

## EDiA EM

### Serie Mitsubishi FB14-20A(C)N(T) Carretillas elevadoras eléctricas

1.4 – 2.0 toneladas

- **La pantalla clara e informativa a todo color** es fácil de leer desde cualquier ángulo (incluso a la luz del sol directa). Está perfectamente posicionada para que el operario pueda consultarla y no reduce la visibilidad periférica de la carretilla.
  - **Los controles táctiles** están calibrados para ofrecer una sensación natural; cuanto más suavemente se tocan, más preciso es el control.
- ### BASTIDOR Y CARROCERÍA
- **El diseño de alta visibilidad** ofrece un "ángulo muerto" muy reducido para mayor seguridad, a la vez que elimina movimientos innecesarios del conductor para reducir la fatiga.
  - **El compartimento de acceso rápido** a la batería ofrece una abertura fácil para una ventilación máxima durante la carga y comprobaciones y mantenimiento rápidos de la batería.

### CONJUNTO DE MÁSTIL Y HORQUILLA

- **El control de oscilación pasivo** amortigua el movimiento de cualquier carga elevada por encima de 3,5 metros, compensando con micromovimientos del chasis.

### SISTEMA MOTOR

- **Los motores de alta eficiencia** ofrecen un amplio intervalo de revoluciones para un control preciso al acelerar.
- **El sistema de conducción sensible (SDS)** suaviza los movimientos de arranque y parada, además de incrementar la agilidad y adaptarse a los movimientos del pie del operario.
- **El control de curvas inteligente** detecta el ángulo de una curva y responde, reduciendo automáticamente la velocidad durante las primeras etapas de la maniobra,

garantizando una estabilidad máxima y que se puedan tomar curvas con precisión y seguridad.

- **El eje de dirección a >100°** con motores de tracción doble posibilita girar "in situ", sin "impulso" inicial.

### FRENOS

- **Los frenos magnéticos electrónicos** no dependen de pastillas, eliminando el mantenimiento asociado y el riesgo de polvo y contaminación de los frenos.
- **El freno de estacionamiento automático con retención en pendientes** detiene la carretilla de manera automática cuando se suelta el acelerador, lo que evita el deslizamiento en rampas, sin tener que acordarse de utilizar una palanca o un interruptor.

### SISTEMA HIDRÁULICO

- **El sistema hidráulico sensible a la carga** ajusta automáticamente el rendimiento de la carretilla al manejar cargas en alturas por encima de 2,0 m, para que las operaciones sean consistentemente seguras y eficientes. Viene de serie para mástiles a partir de 3,5 m.

### SISTEMA DE DIRECCIÓN

- **La dirección optimizada** ajusta automáticamente la dirección para que las operaciones sean siempre suaves, independientemente de la velocidad o de la intensidad del trabajo, proporcionando control, comodidad y seguridad máximos.
- **La dirección a 360° en los modelos de 3 ruedas ahorra tiempo** y permite que el operario mantenga la carretilla en constante movimiento, ahorrando segundos en cada vuelta.



Hay más información sobre la gama EDiA EM en [mitforklift.com](http://mitforklift.com)



Para obtener información más amplia sobre esta gama, por favor visite nuestro sitio web [mitforklift.com](http://mitforklift.com)

[mft2.eu/edia-es](http://mft2.eu/edia-es)

## CARACTERÍSTICAS Y VENTAJAS

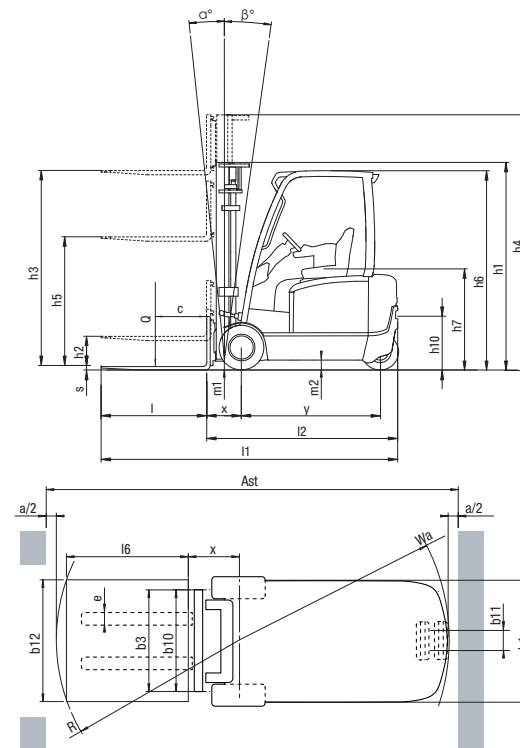


Características		
1.1	Fabricante (abreviación)	
1.2	Designación del modelo del fabricante	
1.3	Fuente de potencia: batería, diésel, gas LP, gasolina	
1.4	Control de dirección: conductor acompañante, de pie, sentado	
1.5	Capacidad específica de elevación	Q kg
1.6	Centro de carga	c mm
1.8	Distancia de carga, eje hasta cara de horquillas	x mm
1.9	Longitud del chasis	y mm
Peso		
2.1	Peso de la carretilla, sin carga / incluyendo batería	kg
2.2	Peso por eje con carga, delantero / trasero	kg
2.3	Peso por eje sin carga, delantero / trasero	kg
Roues, groupe motopropulseur		
3.1	Ruedas: V= macizas, L= neumát., SE = Sup.-Elást. - delante/atrás	
3.2	Dimensiones del neumático, delantero	
3.3	Dimensiones del neumático, trasero	
3.5	Numero de ruedas, delante/atrás (x = motrices)	
3.6	Distancia entre centros de ruedas, delante	b10 mm
3.7	Distancia entre centros de ruedas, atrás	b11 mm
Dimensiones		
4.1	Inclinación del mástil, hacia adelante / hacia atrás	$\alpha/\beta$ °
4.2	Altura con mástil plegado	h1 mm
4.3	Elevación libre	h2 mm
4.4	Elevación estándar	h3 mm
4.5	Altura total con mástil desplegado	h4 mm
4.7	Altura hasta la parte superior del tejadillo protector	h6 mm
4.8	Altura del asiento	h7 mm
4.12	Altura del acople para arrastre	h10 mm
4.19	Longitud total	l1 mm
4.20	Distancia hasta las horquillas (incluye el grueso de las horquillas)	l2 mm
4.21	Anchura total	b1/b2 mm
4.22	Horquillas (espesor, ancho, largo)	s / e / l mm
4.23	Tablero DIN 15 173 A/B/no	
4.24	Ancho del tablero	b3 mm
4.31	Distancia al suelo bajo el mástil, cargado	m1 mm
4.32	Distancia al suelo en el centro del chasis, cargado	m2 mm
4.33	Ancho del pasillo de trabajo con palets de 1000 x1200 mm	Ast mm
4.34a	Ancho del pasillo de trabajo con palets de 800 x1200 mm carga a lo largo	Ast mm
4.35	Radio de giro	Wa mm
4.36	Distancia mínima entre centros de rotación	b13 mm
Rendimientos		
5.1	Velocidades desplazamiento, con / sin carga	km/h
5.2	Velocidades elevación, con / sin carga	m/s
5.3	Velocidades descenso, con / sin carga	m/s
5.5	Tracción a la barra de tiro, con / sin carga	N
5.6	Máxima tracción a la barra de tiro, con /sin carga (5 min en ciclo corto)	N
5.7	Accesibilidad en pendientes, con / sin carga	%
5.8	Pendiente máxima, con / sin carga	%
5.9	Tiempo de aceleración en desplazamiento, con / sin carga (0 -10 m)	s
5.10	Frenos de servicio: (mecánicos / hidráulicos / eléctricos / neumáticos)	
Motor Eléctrico		
6.1	Capacidad del motor de tracción (60 min. en ciclo corto)	kW
6.2	Potencia del motor de elevación con factor de operación de 15%	kW
6.3	Batería, DIN 43 531/35/36 A/B/C/no	
6.4	Batería, voltaje/capacidad después de 5 horas de carga	V/Ah
6.5	Batería, peso	kg
6.6a	Consumo energético según el ciclo EN 16796	kWh/h
Accesorios		
8.1	Tipo de control de velocidad	
8.2	Presión hidráulica para implementos	bar
8.3	Caudal de aceite para implementos	l/min
8.4	Nivel sonoro al oído del conductor (EN 12053)	dB(A)
8.5	Tipo de acoplamiento para arrastre: Tipo DIN, referencia	

Mitsubishi FB14ANT Eléctrico Sentado	Mitsubishi FB16ACNT Eléctrico Sentado	Mitsubishi FB18ACNT Eléctrico Sentado	Mitsubishi FB16ANT Eléctrico Sentado	Mitsubishi FB18ANT Eléctrico Sentado	Mitsubishi FB20ANT Eléctrico Sentado
1400	1600	1800	1600	1800	2000
500	500	500	500	500	500
343	343	343	343	343	358
1320	1320	1320	1428	1428	1428
2790	2966	3156	2949	3119	3342
3688 / 502	4015 / 551	4351 / 605	4020 / 529	4333 / 586	4711 / 631
1394 / 1396	1393 / 1573	1401 / 1754	1476 / 1474	1471 / 1649	1509 / 1833
SE	SE	SE	SE	SE	SE
18 x 7-8	18 x 7-8	18 x 7-8	18 x 7-8	18 x 7-8	200 / 50-10
140 / 55-9	140 / 55-9	140 / 55-9	140 / 55-9	140 / 55-9	140 / 55-9
2 x / 2	2 x / 2	2 x / 2	2 x / 2	2 x / 2	2 x / 2
930	930	930	930	930	938
174	174	174	174	174	174
5 / 7.5	5 / 7.5	5 / 7.5	5 / 7.5	5 / 7.5	5 / 7.5
2125	2125	2125	2125	2125	2125
80	80	80	80	80	80
3290	3290	3290	3290	3290	3290
4335	4335	4335	4335	4335	4335
2050	2050	2050	2050	2050	2050
1035	1035	1035	1035	1035	1035
540	540	540	540	540	540
2996	2996	2996	3104	3104	3119
1846	1846	1846	1954	1954	1969
1090	1090	1090	1090	1090	1140
35 x 100 x 1150	35 x 100 x 1150	35 x 100 x 1150	35 x 100 x 1150	35 x 100 x 1150	35 x 100 x 1150
2A	2A	2A	2A	2A	2A
920	920	920	920	920	920
95	95	95	95	95	95
95	95	95	95	95	95
3173	3173	3173	3281	3281	3295
3296	3296	3296	3404	3404	3419
1502	1502	1502	1610	1610	1610
0	0	0	0	0	0
16 / 16	16 / 16	16 / 16	16 / 16	16 / 16	16 / 16
0.55 / 0.62	0.52 / 0.62	0.46 / 0.62	0.52 / 0.62	0.46 / 0.62	0.62 / 0.42
0.56 / 0.56	0.56 / 0.56	0.56 / 0.56	0.56 / 0.56	0.56 / 0.56	0.56 / 0.56
4900 / 5200	4900 / 5200	4800 / 5100	4900 / 5200	4800 / 5100	4700 / 5100
15000 / 15300	14900 / 15200	14900 / 15200	14900 / 15200	14900 / 15200	14800 / 15200
16 / 26	15 / 25	13 / 23	15 / 25	13 / 23	12 / 21
27 / 35	27 / 35	26 / 35	27 / 35	26 / 35	24 / 35
4.0 / 3.8	4.1 / 3.8	4.2 / 3.8	4.1 / 3.8	4.2 / 3.8	4.3 / 3.9
eléctricos	eléctricos	eléctricos	eléctricos	eléctricos	eléctricos
2 x 5.5	2 x 5.5	2 x 5.5	2 x 5.5	2 x 5.5	2 x 5.5
10	10	10	10	10	10
DIN 43531 A/no	DIN 43531 A/no	DIN 43531 A/no	DIN 43531 A/no	DIN 43531 A/no	DIN 43531 A/no
500-625	500-625	500-625	625-750	625-750	625-750
679	679	679	812	812	812
3.7	3.9	4.2	3.9	4.2	4.5
AC	AC	AC	AC	AC	AC
210	210	210	210	210	210
30	30	30	30	30	30
65	65	65	65	65	65
DIN15170-H	DIN15170-H	DIN15170-H	DIN15170-H	DIN15170-H	DIN15170-H

**EDIA EM**

**Serie Mitsubishi FB14-20A(C)NT**  
**Carretillas elevadoras eléctricas**  
**Modelos de 3 ruedas**



- Ast = Wa + R + a
- Ast = Ancho del pasillo
- Wa = Radio de giro
- a = Margen de seguridad = 2 x 100 mm
- R =  $\sqrt{(l6 + x)^2 + (b12 / 2)^2}$
- l6 = Largo del palet (800 o 1000 mm)
- b12 = Ancho del palet (1200 mm)

Estas especificaciones pueden cambiar debido a las continuas mejoras.

**VDI – RENDIMIENTO Y DIMENSIONES**  
**MODELOS DE 3 RUEDAS**

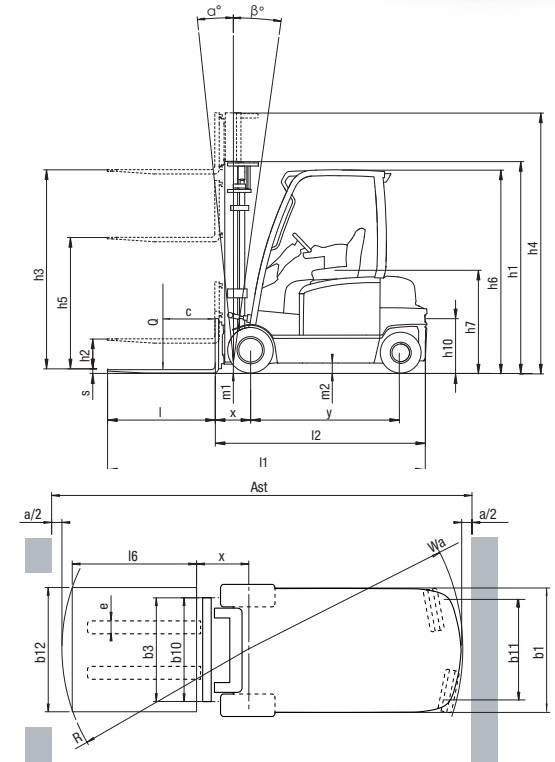


Características		
1.1	Fabricante (abreviación)	
1.2	Designación del modelo del fabricante	
1.3	Fuente de potencia: batería, diésel, gas LP, gasolina	
1.4	Control de dirección: conductor acompañante, de pie, sentado	
1.5	Capacidad específica de elevación	Q kg
1.6	Centro de carga	c mm
1.8	Distancia de carga, eje hasta cara de horquillas	x mm
1.9	Longitud del chasis	y mm
Peso		
2.1	Peso de la carretilla, sin carga / incluyendo batería	kg
2.2	Peso por eje con carga, delantero / trasero	kg
2.3	Peso por eje sin carga, delantero / trasero	kg
Roues, groupe motopropulseur		
3.1	Ruedas: V= macizas, L= neumát., SE = Sup.-Elást. - delante/atrás	
3.2	Dimensiones del neumático, delantero	
3.3	Dimensiones del neumático, trasero	
3.5	Numero de ruedas, delante/atrás (x = motrices)	
3.6	Distancia entre centros de ruedas, delante	b10 mm
3.7	Distancia entre centros de ruedas, atrás	b11 mm
Dimensiones		
4.1	Inclinación del mástil, hacia adelante / hacia atrás	$\alpha/\beta$ °
4.2	Altura con mástil plegado	h1 mm
4.3	Elevación libre	h2 mm
4.4	Elevación estándar	h3 mm
4.5	Altura total con mástil desplegado	h4 mm
4.7	Altura hasta la parte superior del tejadillo protector	h6 mm
4.8	Altura del asiento	h7 mm
4.12	Altura del acople para arrastre	h10 mm
4.19	Longitud total	l1 mm
4.20	Distancia hasta las horquillas (incluye el grueso de las horquillas)	l2 mm
4.21	Anchura total	b1/b2 mm
4.22	Horquillas (espesor, ancho, largo)	s / e / l mm
4.23	Tablero DIN 15 173 A/B/no	2A
4.24	Ancho del tablero	b3 mm
4.31	Distancia al suelo bajo el mástil, cargado	m1 mm
4.32	Distancia al suelo en el centro del chasis, cargado	m2 mm
4.33	Ancho del pasillo de trabajo con palets de 1000 x1200 mm	Ast mm
4.34a	Ancho del pasillo de trabajo con palets de 800 x1200 mm carga a lo largo	Ast mm
4.35	Radio de giro	Wa mm
4.36	Distancia mínima entre centros de rotación	b13 mm
Rendimientos		
5.1	Velocidades desplazamiento, con / sin carga	km/h
5.2	Velocidades elevación, con / sin carga	m/s
5.3	Velocidades descenso, con / sin carga	m/s
5.5	Tracción a la barra de tiro, con / sin carga	N
5.6	Máxima tracción a la barra de tiro, con /sin carga (5 min en ciclo corto)	N
5.7	Accesibilidad en pendientes, con / sin carga	%
5.8	Pendiente máxima, con / sin carga	%
5.9	Tiempo de aceleración en desplazamiento, con / sin carga (0 -10 m)	s
5.10	Frenos de servicio: (mecánicos / hidráulicos / eléctricos / neumáticos)	
Motor Eléctrico		
6.1	Capacidad del motor de tracción (60 min. en ciclo corto)	kW
6.2	Potencia del motor de elevación con factor de operación de 15%	kW
6.3	Batería, DIN 43 531/35/36 A/B/C/no	
6.4	Batería, voltaje/capacidad después de 5 horas de carga	V/Ah
6.5	Batería, peso	kg
6.6a	Consumo energético según el ciclo EN 16796	kWh/h
Accesorios		
8.1	Tipo de control de velocidad	
8.2	Presión hidráulica para implementos	bar
8.3	Caudal de aceite para implementos	l/min
8.4	Nivel sonoro al oído del conductor (EN 12053)	dB(A)
8.5	Tipo de acoplamiento para arrastre: Tipo DIN, referencia	

Mitsubishi	Mitsubishi	Mitsubishi	Mitsubishi	Mitsubishi
FB16ACN	FB18ACN	FB16AN	FB18AN	FB20AN
Eléctrico	Eléctrico	Eléctrico	Eléctrico	Eléctrico
Sentado	Sentado	Sentado	Sentado	Sentado
1600	1800	1600	1800	2000
500	500	500	500	500
343	343	343	343	358
1394	1394	1502	1502	1502
2944	3114	2957	3097	3287
3990 / 554	4311 / 603	4008 / 550	4295 / 603	4668 / 620
1422 / 1522	1422 / 1692	1510 / 1448	1484 / 1613	1525 / 1762
SE	SE	SE	SE	SE
18 x 7-8	18 x 7-8	18 x 7-8	18 x 7-8	200 / 50-10
16 x 6-8	16 x 6-8	16 x 6-8	16 x 6-8	16x6-8
2 x / 2	2 x / 2	2 x / 2	2 x / 2	2 x / 2
930	930	930	930	938
898	898	898	898	898
5 / 7.5	5/7.5	5/7.5	5/7.5	5/7.5
2125	2125	2125	2125	2125
80	80	80	80	80
3290	3290	3290	3290	3290
4335	4335	4335	4335	4335
2050	2050	2050	2050	2050
1035	1035	1035	1035	1035
520	520	520	520	520
3152	3152	3260	3260	3275
2002	2002	2110	2110	2125
1090	1090	1090	1090	1140
35 x 100 x 1150	35 x 100 x 1150	35 x 100 x 1150	35 x 100 x 1150	35 x 100 x 1150
2A	2A	2A	2A	2A
920	920	920	920	920
95	95	95	95	95
95	95	95	95	95
3333	3333	3441	3441	3455
3456	3456	3564	3564	3579
1662	1662	1770	1770	1770
0	0	0	0	0
17 / 17	17 / 17	17 / 17	17 / 17	17 / 17
0.52 / 0.62	0.46 / 0.62	0.52 / 0.62	0.46 / 0.62	0.62 / 0.42
0.56 / 0.56	0.56 / 0.56	0.56 / 0.56	0.56 / 0.56	0.56 / 0.56
4900 / 5200	4800 / 5100	4900 / 5200	4800 / 5100	4700 / 5100
14900 / 15200	14900 / 15200	15000 / 15300	14900 / 15200	14800 / 15200
15 / 25	14 / 23	15 / 26	14 / 23	12 / 21
27 / 35	26 / 35	27 / 35	26 / 35	24 / 35
4.1 / 3.8	4.2 / 3.8	4.0 / 3.8	4.2 / 3.8	3.9 / 4.4
eléctricos	eléctricos	eléctricos	eléctricos	eléctricos
2 x 5.5	2 x 5.5	2 x 5.5	2x5.5	2x5.5
10	10	10	10	10
DIN 43531 A/no	DIN 43531 A/no	DIN 43531 A/no	DIN 43531 A/no	DIN 43531 A/no
500-625	500-625	625-750	625-750	625-750
679	679	679	812	812
3.9	4.2	3.9	4.2	4.5
AC	AC	AC	AC	AC
210	210	210	210	210
30	30	30	30	30
65	65	65	65	65
DIN15170-H	DIN15170-H	DIN15170-H	DIN15170-H	DIN15170-H

**EDIA EM**

**Serie Mitsubishi FB16-20A(C)N**  
**Carretillas elevadoras eléctricas**  
**Modelos de 4 ruedas**



- Ast =  $Wa + x + l6 + a$
- Ast = Ancho del pasillo
- Wa = Radio de giro
- a = Margen de seguridad =  $2 \times 100$  mm
- l6 = Largo del palet (800 o 1000 mm)
- b12 = Ancho del palet (1200 mm)
- h1 = Altura con mástil plegado
- h2 = Elevación libre estándar
- h3 = Elevación de las horquillas
- h4 = Altura con mástil desplegado
- h5 = Gran elevación libre
- Q = Capacidad de elevación, carga nominal
- c = Centro de carga (distancia)

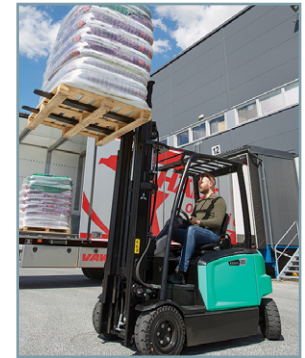
Estas especificaciones pueden cambiar debido a las continuas mejoras.

**VDI – RENDIMIENTO Y DIMENSIONES**  
**MODELOS DE 4 RUEDAS**



FB14-20A(C)N(T)							FB14ANT	FB16ACNT	FB18ACNT	FB16ANT	FB18ANT	FB20ANT	FB16ACN	FB18ACN	FB16AN	FB18AN	FB20AN	
Tipo de Mástil	h3 mm	h1 mm	h4 mm	h2 / h5 mm	Ángulo de inclinación av / re de grés std cabina		Q@ c=500 mm kg	Q@ c=500 mm kg	Q@ c=500 mm kg	Q@ c=500 mm kg	Q@ c=500 mm kg	Q@ c=500 mm kg	Q@ c=500 mm kg	Q@ c=500 mm kg	Q@ c=500 mm kg	Q@ c=500 mm kg	Q@ c=500 mm kg	Q@ c=500 mm kg
Simplex	2000**	1480*	3045	80	5 / 6	N.A.	1400	1600	1800	1600	1800	2000	1600	1800	1600	1800	2000	
	2560**	1760*	3605	80	5 / 6	5 / 5	1400	1600	1800	1600	1800	2000	1600	1800	1600	1800	2000	
	2760**	1860*	3805	80	5 / 7.5	5 / 6	1400	1600	1800	1600	1800	2000	1600	1800	1600	1800	2000	
	3000	1980*	4045	80	5 / 7.5	5 / 6	1400	1600	1800	1600	1800	2000	1600	1800	1600	1800	2000	
	3290	2125	4335	80	5 / 7.5	5 / 7.5	1400	1600	1800	1600	1800	2000	1600	1800	1600	1800	2000	
	3530**	2245	4575	80	5 / 7.5	5 / 7.5	1400	1600	1800	1600	1800	2000	1600	1800	1600	1800	2000	
	3720	2385	4765	80	5 / 7.5	5 / 7.5	1400	1600	1800	1600	1800	2000	1600	1800	1600	1800	2000	
	4090	2570	5135	80	5 / 7.5	5 / 7.5	1400	1600	1800	1600	1800	2000	1600	1800	1600	1800	2000	
	4480	2775	5525	80	5 / 5	5 / 5	1350	1550	1750	1575	1775	2000	1600	1800	1600	1800	2000	
	5000	3035	6045	80	5 / 5	5 / 5	1300	1475	1675	1525	1700	1925	1525	1725	1600	1775	1950	
5500	3285	6545	80	5 / 3.5	5 / 3.5	1250	1425	1600	1475	1650	1850	1475	1650	1550	1725	1875		
6000	3535	7045	80	5 / 3.5	5 / 3.5	1200	1375	1450	1425	1500	1775	1225	1225	1500	1500	1825		
Duplex	2800	1880*	3845	835	5 / 6	5 / 6	1400	1600	1800	1600	1800	2000	1600	1800	1600	1800	2000	
	3000	1980*	4045	935	5 / 6	5 / 6	1400	1600	1800	1600	1800	2000	1600	1800	1600	1800	2000	
	3295	2125	4340	1080	5 / 6	5 / 6	1400	1600	1800	1600	1800	2000	1600	1800	1600	1800	2000	
	3515**	2245	4560	1200	5 / 6	5 / 6	1400	1600	1800	1600	1800	2000	1600	1800	1600	1800	2000	
	3700	2385	4745	1340	5 / 6	5 / 6	1400	1600	1800	1600	1800	2000	1600	1800	1600	1800	2000	
	4030	2570	5075	1525	5 / 6	5 / 6	1350	1550	1750	1575	1775	2000	1600	1800	1600	1800	2000	
Triplex	3710	1780*	4755	735	5 / 6	5 / 3.5	1400	1600	1800	1600	1800	2000	1600	1800	1600	1800	2000	
	4010	1880*	5055	835	5 / 6	5 / 3.5	1400	1600	1800	1600	1800	2000	1600	1800	1600	1800	2000	
	4310	1980*	5355	935	5 / 6	5 / 5	1350	1600	1750	1600	1800	2000	1600	1800	1600	1800	2000	
	4750	2125	5795	1080	5 / 6	5 / 5	1300	1600	1700	1550	1800	2000	1600	1750	1600	1800	2000	
	5090	2245	6135	1200	5 / 3.5	5 / 3.5	1275	1450	1650	1550	1750	1925	1550	1700	1600	1750	1925	
	5490	2385	6535	1340	5 / 3.5	5 / 3.5	1225	1400	1650	1500	1700	1900	1500	1600	1550	1700	1900	
	5990	2570	7035	1525	5 / 3.5	5 / 3.5	1175	1350	1600	1400	1600	1750	1400	1600	1450	1625	1800	
	6490	2830	7535	1785	5 / 3.5	5 / 3.5	1125	1350	1350	1350	1400	1650	1350	1400	1400	1400	1600	
7000	3035	8045	1990	5 / 3.5	5 / 3.5	1100	1100	1100	1100	1100	1350	1100	1100	1100	1100	1300		

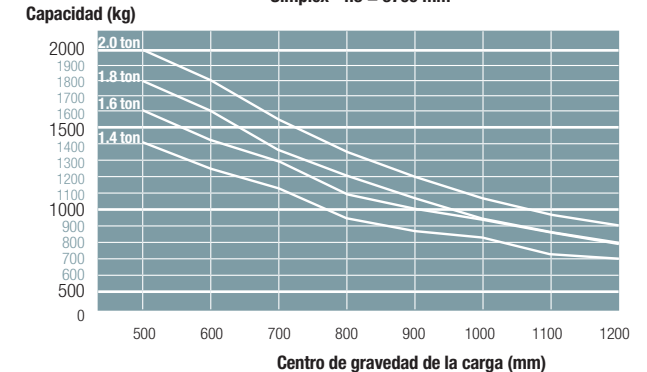
\* Más bajo que el protector superior \*\*CSM



Dimensiones de la batería		14ANT	16ACNT	18ACNT	16ANT	18ANT	20ANT	16ACN	18ACN	16AN	18AN	20AN	
Tensión de la batería	V	48	48	48	48	48	48	48	48	48	48	48	
Capacidad a 5 horas de descarga	Ah	500 / 625	500 / 625	500 / 625	625 / 750	625 / 750	625 / 750	500 / 625	500 / 625	625 / 750	625 / 750	625 / 750	
Peso de la batería, mín.	kg	679 / 812	679 / 812	679 / 812	812 / 900	812 / 900	812 / 900	679 / 812	679 / 812	812 / 900	812 / 900	812 / 900	
Peso de la batería, max.	kg	1000 / 1000	1000 / 1000	1000 / 1000	1160 / 1160	1160 / 1160	1160 / 1160	1000 / 1000	1000 / 1000	1160 / 1160	1160 / 1160	1160 / 1160	
Dimensiones de la caja													
Longitud	mm	522	522	522	630	630	630	522	522	630	630	630	
Ancho	mm	830 / 1006	830 / 1006	830 / 1006	830 / 1006	830 / 1006	830 / 1006	830 / 1006	830 / 1006	830 / 1006	830 / 1006	830 / 1006	
Altura	mm	627	627	627	627	627	627	627	627	627	627	627	
Dimensiones du compartiment													
Longitud	mm	532	532	532	640	640	640	532	532	640	640	640	
Ancho	mm	850 / 1018	850 / 1018	850 / 1018	850 / 1018	850 / 1018	850 / 1018	850 / 1018	850 / 1018	850 / 1018	850 / 1018	850 / 1018	
Altura	mm	690 (660*)	690 (660*)	690 (660*)	690 (660*)	690 (660*)	690 (660*)	690 (660*)	690 (660*)	690 (660*)	690 (660*)	690 (660*)	

\* Con rodillos de cambio de la batería

Simplex - h3 = 3700 mm



- Estándar
- Opcional

	Modelos de 3 ruedas						Modelos de 4 ruedas				
	FB14ANT	FB16ACNT	FB18ACNT	FB16ANT	FB18ANT	FB20ANT	FB16ACN	FB18ACN	FB16AN	FB18AN	FB20AN
<b>GENERALIDADES</b>											
Chasis de 3 y 4 ruedas, 48 voltios, tracción en las ruedas delanteras	●	●	●	●	●	●	●	●	●	●	●
Modos ECO/PRO de economía o alto rendimiento seleccionables por el operador	●	●	●	●	●	●	●	●	●	●	●
Pantalla a color multifuncional (contador horario, BDI...)	●	●	●	●	●	●	●	●	●	●	●
Enclavamiento de elevación e inclinación y enclavamiento hidráulico y de conducción / PDS	●	●	●	●	●	●	●	●	●	●	●
Columna de dirección inclinable	●	●	●	●	●	●	●	●	●	●	●
Frenos completamente eléctricos	●	●	●	●	●	●	●	●	●	●	●
Puerta lateral y cubierta superior para el compartimento de batería	●	●	●	●	●	●	●	●	●	●	●
SST (Límite de tiempo para interruptor del asiento: todas las funciones se deshabilitan, la carretilla entra en 'modo de parada' y el freno de estacionamiento se aplica automáticamente)	●	●	●	●	●	●	●	●	●	●	●
Guarda superior básica	●	●	●	●	●	●	●	●	●	●	●
Configuración y diagnóstico con Trucktool	●	●	●	●	●	●	●	●	●	●	●
Chasis con cambio rápido lateral de la batería (SWE)	●	●	●	●	●	●	●	●	●	●	●
Plataforma de rodillos integrada en el chasis (PARA CAMBIO RÁPIDO LATERAL DE LA BATERÍA)	●	●	●	●	●	●	●	●	●	●	●
Color especial (RAL) para el chasis	●	●	●	●	●	●	●	●	●	●	●
<b>SISTEMA HIDRÁULICO</b>											
Control táctil hidráulico de 3 válvulas montado en el reposabrazos ajustable	●	●	●	●	●	●	●	●	●	●	●
Opciones hidráulicas 4ª y 5ª	●	●	●	●	●	●	●	●	●	●	●
Control hidráulico con palanca manual	●	●	●	●	●	●	●	●	●	●	●
Acumulador hidráulico para un manejo más suave de la carga en superficies irregulares	●	●	●	●	●	●	●	●	●	●	●
<b>MÁSTIL, HORQUILLA Y CARRO</b>											
Respaldo de carga	●	●	●	●	●	●	●	●	●	●	●
Control de oscilación pasivo para el mástil a grandes alturas	●	●	●	●	●	●	●	●	●	●	●
Mástiles simplex, dúplex o triplex, de 3 a 7 m	●	●	●	●	●	●	●	●	●	●	●
Horquillas de 900 a 2000 mm	●	●	●	●	●	●	●	●	●	●	●
Cambiador lateral de 920 mm de ancho	●	●	●	●	●	●	●	●	●	●	●
Cambiador lateral integrado de 920 mm de ancho	●	●	●	●	●	●	●	●	●	●	●
Posicionador de horquilla integrado con cambio lateral	●	●	●	●	●	●	●	●	●	●	●
Indicador de peso de la carga, en incrementos de 50 kg	●	●	●	●	●	●	●	●	●	●	●
Reducción del rendimiento con mástil desde 2 m hasta 3,5 m (por encima del estándar)	●	●	●	●	●	●	●	●	●	●	●
<b>CONTROLES DE CONDUCCIÓN Y ELEVACIÓN</b>											
Control de velocidad variable en todas las funciones hidráulicas	●	●	●	●	●	●	●	●	●	●	●
Control en curvas	●	●	●	●	●	●	●	●	●	●	●
Control de sentido con el reposabrazos	●	●	●	●	●	●	●	●	●	●	●
Centrado automático de la inclinación a través del botón F2 del controlador táctil	●	●	●	●	●	●	●	●	●	●	●
Segunda función de centrado de la inclinación. Dos memorias de ángulo	●	●	●	●	●	●	●	●	●	●	●
Palanca de selección de sentido de la marcha hacia delante o hacia atrás en la columna de dirección	●	●	●	●	●	●	●	●	●	●	●
Sistema de pedal doble - hacia delante y hacia atrás	●	●	●	●	●	●	●	●	●	●	●
Pedal de presencia del operador	●	●	●	●	●	●	●	●	●	●	●

Consulte con su distribuidor para obtener información sobre equipos y opciones estándar.



Estas especificaciones pueden cambiar debido a las continuas mejoras.

- Estándar
- Opcional

	Modelos de 3 ruedas						Modelos de 4 ruedas				
	FB14ANT	FB16ACNT	FB18ACNT	FB16ANT	FB18ANT	FB20ANT	FB16ACN	FB18ACN	FB16AN	FB18AN	FB20AN
<b>ELÉCTRICA</b>											
Luces de trabajo LED, 2 delante y 1 detrás	●	●	●	●	●	●	●	●	●	●	●
Luz de marcha atrás automática	●	●	●	●	●	●	●	●	●	●	●
Interruptor de luz automática	●	●	●	●	●	●	●	●	●	●	●
Luz estroboscópica ámbar	●	●	●	●	●	●	●	●	●	●	●
Juego de luces de carretera	●	●	●	●	●	●	●	●	●	●	●
Alarma electrónica inteligente de marcha atrás	●	●	●	●	●	●	●	●	●	●	●
Faro de luz azul de seguridad, situado detrás y/o delante	●	●	●	●	●	●	●	●	●	●	●
Acceso por código PIN	●	●	●	●	●	●	●	●	●	●	●
Conector USB de 5 V con salida de 2x 2,5 A (máx. 4.4A)	●	●	●	●	●	●	●	●	●	●	●
Alimentación eléctrica de 240W, 12V para accesorios	●	●	●	●	●	●	●	●	●	●	●
<b>GUARDA SUPERIOR Y CABINA</b>											
Grammer MSG65 de vinilo con interruptor de cinturón de seguridad	●	●	●	●	●	●	●	●	●	●	●
Grammer MSG65 o MSG75 con opciones de vinilo / tela / calefactor / extensión del respaldo / reposabrazos (MSG65)	●	●	●	●	●	●	●	●	●	●	●
Asiento giratorio	●	●	●	●	●	●	●	●	●	●	●
Cubierta de plexiglás para el techo	●	●	●	●	●	●	●	●	●	●	●
Cabina de paneles: parabrisas frontal con limpiaparabrisas y techo con abertura para grúa	●	●	●	●	●	●	●	●	●	●	●
Cabina de paneles: modelo económico. Parabrisas frontal sin limpiaparabrisas, cubierta de plexiglás para el techo	●	●	●	●	●	●	●	●	●	●	●
Puertas de acero para la cabina de paneles	●	●	●	●	●	●	●	●	●	●	●
Puerta trasera para la cabina de paneles	●	●	●	●	●	●	●	●	●	●	●
Puertas de PVC	●	●	●	●	●	●	●	●	●	●	●
Calefactor para la cabina	●	●	●	●	●	●	●	●	●	●	●
Paquete interior, incluyendo radio con altavoces, forro del techo, luz de lectura.	●	●	●	●	●	●	●	●	●	●	●
Cabina de lujo, incluyendo parabrisas con limpiaparabrisas, techo, puertas de acero, calefactor y forro interior.	●	●	●	●	●	●	●	●	●	●	●
Retrovisor, básico / exterior / visión amplia	●	●	●	●	●	●	●	●	●	●	●
Soporte de lista - A4	●	●	●	●	●	●	●	●	●	●	●
Compartimento de plástico para almacenamiento	●	●	●	●	●	●	●	●	●	●	●
Visera	●	●	●	●	●	●	●	●	●	●	●
Bastidor para accesorios	●	●	●	●	●	●	●	●	●	●	●
Soportes simulados para RAM, serie D	●	●	●	●	●	●	●	●	●	●	●
Soportes de RAM, bastidor para ordenador, serie C	●	●	●	●	●	●	●	●	●	●	●
Soportes de RAM, bastidor para escáner, serie C	●	●	●	●	●	●	●	●	●	●	●
Extintor a base de polvo	●	●	●	●	●	●	●	●	●	●	●
Guarda superior estrecha para conducir entre estanterías	●	●	●	●	●	●	●	●	●	●	●
<b>NEUMÁTICOS</b>											
Neumáticos macizos	●	●	●	●	●	●	●	●	●	●	●
Neumáticos macizos que no dejan huella	●	●	●	●	●	●	●	●	●	●	●
<b>ENTORNO</b>											
Aceite hidráulico para áreas calientes, VG46	●	●	●	●	●	●	●	●	●	●	●
Aceite hidráulico para áreas frías, VG15	●	●	●	●	●	●	●	●	●	●	●
Aceite hidráulico de grado alimentario	●	●	●	●	●	●	●	●	●	●	●
Aceite biodegradable	●	●	●	●	●	●	●	●	●	●	●
Opción de almacenamiento en frío (hasta -35 °C)	●	●	●	●	●	●	●	●	●	●	●

Estas especificaciones pueden cambiar debido a las continuas mejoras.

Consulte con su distribuidor para obtener información sobre equipos y opciones estándar.



cuando la  
**fiabilidad**  
lo **es todo...**



**ED1A**



**EL DIAMANTE  
ELÉCTRICO**

El nombre de la familia ED1A aparece con orgullo en nuestra galardonada gama de carretillas elevadoras eléctricas.

La reputación que Mitsubishi Forklift Trucks disfruta en cuanto a resistencia y fiabilidad las hace comparables a la calidad y el valor perdurable de un diamante.



Como cualquier producto que ostente el nombre Mitsubishi, nuestros de manutención se benefician del tremendo patrimonio, enormes recursos y tecnología de vanguardia de una de las mayores corporaciones del mundo, Mitsubishi Heavy Industries Group.

Diseñando aeronaves espaciales, jets, plantas nucleares y mucho más, MHI se especializa en aquellas tecnologías donde el rendimiento, la fiabilidad y la superioridad deciden su éxito o su fracaso...

Así que, cuando le prometemos **calidad, fiabilidad y buena relación calidad-precio**, usted sabe que le garantizamos el poder de alcanzar sus objetivos.

Es por eso que cada modelo de nuestra galardonada y exhaustiva gama de carretillas elevadoras y equipos de almacén está fabricado según exigentes especificaciones que trabajan para usted. Día tras día. Año tras año. Sea cual sea el trabajo. Sean cuales sean las condiciones.

## **NUNCA TRABAJARÁ SOLO**

Como su concesionario oficial local, estamos aquí para ayudar a mantener sus carretillas en marcha, gracias a nuestra amplia experiencia, nuestra excelencia técnica y nuestro compromiso con la atención al cliente.

Somos sus expertos locales, respaldados por canales eficientes enlazados con toda la organización Mitsubishi Forklift Trucks.

Sin importar dónde esté, estamos cerca, y con la capacidad de satisfacer todas sus necesidades.

Descubra cómo Mitsubishi le ofrece mucho más contactando con su concesionario oficial local o visitando nuestro sitio web, [www.mitforklift.com](http://www.mitforklift.com)

NOTA: Las especificaciones de rendimiento pueden variar dependiendo de las tolerancias estándar de fabricación, las condiciones del vehículo, tipo de neumáticos, condiciones de la superficie o suelo y/o de las aplicaciones o ambiente donde se opera. Las carretillas que aparecen pueden no ser estándar.

Si quiere informarse sobre los requisitos de rendimiento específicos y configuraciones disponibles localmente contacte con su distribuidor de carretillas elevadoras de Mitsubishi. Mitsubishi sigue una política de continua mejora de sus productos. Por esta razón, algunos materiales, opciones y especificaciones podrían cambiar sin previo aviso. [mitforklift@mcfe.nl](mailto:mitforklift@mcfe.nl)

WSSM1938 (11/18) © 2018 MCFE

