

# VELIA ES

## PROTAGONISTAS...LOS OPERARIOS SUS PROCESOS...OPTIMIZADOS

A pesar de su tamaño ultracompacto, nuestra gama de recogepedidos de bajo nivel VELiA ES está repleta de características inteligentes que hará que sus operaciones se realicen de forma más eficaz, productiva y fiable. Y por supuesto de forma más segura.



OPB12N2F  
OPB12N2FP  
OPB20N2  
OPB25N2  
OPB20N2P  
OPB25N2P

ESPECIFICACIONES

## Recogepedidos de bajo nivel

1.2– 2.5 toneladas



Su eficiencia energética es de las mejores en su clase. Es un 14% más eficiente que su competidor más cercano, por lo que su funcionamiento es de bajo consumo. Y su ergonomía líder en el mercado permite a sus operarios trabajar de forma muy cómoda y productiva, incluso en los turnos más largos.

Sin embargo, por si no fuera suficiente, en el corazón de cada modelo VELiA ES hay un software hiperinteligente que adapta la conducta del recogepedidos, a su operario y a su actividad para ofrecerle de forma constante un funcionamiento fácil y muy seguro.

Con velocidades de conducción de hasta 13 km/h, seguro que la gama VELiA ES agilizará sus operaciones... sea cual sea el modelo que elija (estándar, plataforma ascendente [P] y horquilla ascendente [F]).

### SISTEMA MOTOR

- **La eficiencia energética líder en su clase** (14% menos consumo que su competidor más cercano) garantiza que los costes de operación sean mínimos.
- **El potente motor de tracción** proporciona una excelente tracción y una aceleración, desaceleración y fuerza de frenado ajustables, para un funcionamiento suave, silencioso y controlado, turnos más largos y menor necesidad de mantenimiento.
- **El Sensitive Drive System (SDS)** detecta los movimientos de control más rápidos o más lentos del operario y ajusta el rendimiento del recogepedidos, contribuyendo así a la seguridad y al rendimiento del conductor.
- **El sistema de dirección adaptable** garantiza que el rendimiento del recogepedidos se ajuste a las necesidades del operario ya sea trasladándose en marcha atrás o a

# VELiA ES

## Serie Mitsubishi OPB12-25N2(F)(P)

### Recogepedidos de bajo nivel

1.2 – 2.5 toneladas

plena marcha, para unas operaciones controladas, suaves y precisas.

### ENTORNO Y CONTROLES DEL OPERARIO

- **La tecnología Flying start** minimiza el tiempo de aceleración para ofrecer la mejor productividad durante la recogida de pedidos.
- **El suelo antideslizamiento** garantiza que los operarios trabajen con confianza y seguridad.
- **El suelo flotante con triple suspensión** y amortiguación avanzada, también en los laterales, reduce las microvibraciones para que el operario esté realmente cómodo.
- **El ángulo perfecto del reposapiés** garantiza un posicionamiento óptimo del pie y el tobillo para conductores de todos los tamaños.
- **La plataforma de fácil acceso** cuenta con un estribo de baja altura y bordes achaflanados que reducen el riesgo de tropiezo y facilitan el acceso y la salida.
- **El volante Maxius de última generación** absorbe las vibraciones y los impactos para garantizar una ergonomía líder en su clase.
- **La nítida pantalla opcional a color** alerta a los operarios y a los técnicos de servicio sobre potenciales problemas, evitando la fatiga y aumentando la seguridad, a la vez que favorece un óptimo mantenimiento.

### HORQUILLA

- **La horquilla biselada** entra sin esfuerzo en el palé, reduciendo el tiempo y el riesgo de que el palé se dañe, para una mayor eficiencia.

### BASTIDOR Y CARROCERÍA

- **El diseño robusto** sometido a estrictas pruebas, incluye certificado de seguridad, reduce los costes de servicio y mejora la seguridad.
- **La altura de elevación líder en su clase** - hasta 220 mm - ofrece un gran despeje con respecto al suelo para un manejo fácil y seguro en muelles de carga y rampas.

### SISTEMAS ELÉCTRICOS Y DE CONTROL

- **La dirección completamente electrónica** sin retroceso del volante ofrece un control preciso para una productividad, eficiencia y seguridad óptimas.

### SISTEMA DE DIRECCIÓN

- **La capacidad de girar en espacios reducidos** junto con un timón de gran capacidad de respuesta y un chasis compacto permiten una facilidad de maniobra excepcional.
- **La dirección eléctrica avanzada** ofrece un control preciso en velocidad, con reducción automática de la velocidad en curvas y centrado automático de la rueda motriz.
- **El ángulo de dirección a 100 grados** facilita excepcionalmente las maniobras, aun en espacios reducidos.

### FRENOS

- **El frenado regenerativo**, que evita atascos de la rueda motriz y desgaste de frenos, permite un control eficaz y mayor eficiencia energética.
- **Los frenos antibloqueo** garantizan una parada segura, incluso en superficies resbaladizas, para máxima seguridad.



Hay más información sobre la gama VELiA ES en [mitforklift.com](http://mitforklift.com)



Para obtener información más amplia sobre esta gama, por favor visite nuestro sitio web [mitforklift.com](http://mitforklift.com)

Estas especificaciones pueden cambiar debido a mejoras continuas.

[mft2.eu/veliaes-es](http://mft2.eu/veliaes-es)

## CARACTERÍSTICAS Y VENTAJAS

Características				Mitsubishi	Mitsubishi
1.1	Fabricante (abreviación)			OPB20N2	OPB25N2
1.2	Designación del modelo del fabricante			Batería	Batería
1.3	Fuente de potencia: batería, diésel, gas LP, gasolina			De pie	De pie
1.4	Control de dirección: conductor acompañante, de pie, sentado			2000	2500
1.5	Capacidad específica de elevación	Q	kg	600	600
1.6	Distancia al centro de carga	c	mm	960	960
1.8	Distancia de carga	x	mm	2054	2054
1.9	Longitud del chasis	y	mm		
Peso					
2.1	Peso de la carretilla con batería (max.)		kg	3079*	3579*
2.2	Carga por eje con carga nominal y batería (max.), lado motriz/carga		kg	1082/1997	1178/2401
2.3	Peso por eje sin carga y con batería (max.), lado motriz/carga		kg	829 / 250	829/250
Ruedas y Tren de Potencia					
3.1	Neumáticos: PT=Power Thane, Vul=Vulkollan, rueda de tracción / rueda porteadora			Vul / Vul	Vul / Vul
3.2	Dimensiones del neumático, lado motriz		mm	ø250	ø250
3.3	Dimensiones del neumático, lado de la carga		mm	ø85	ø85
3.4	Dimensiones ruedas de apoyo (diámetro x ancho)		mm	ø180 x 65	ø180 x 65
3.5	Numero de ruedas, lado motriz/carga (x = motrices)			4 / 1x1	4 / 1x1
3.6	Distancia entre centros de ruedas, lado motriz	b10	mm	494	494
3.7	Distancia entre centros de ruedas, lado de la carga	b11	mm	365	365
Dimensiones					
4.2	Altura total	h1	mm	1173	1173
4.4	Elevación estándar	h3	mm	135	135
4.5	Altura total con mástil desplegado	h4	mm	-	-
4.8	Altura hasta el asiento/ la plataforma	h7	mm	123	123
4.14	Altura máxima de la plataforma, subida	h12	mm	-	-
4.15	Altura horquillas, totalmente replegadas	h13	mm	85	85
4.19	Longitud total	l1	mm	2421	2421
4.20	Longitud al frente de las horquillas (incluye el grosor de las horquillas)	l2	mm	1271	1271
4.21	Ancho total	b1/b2	mm	800	800
4.22	Dimensiones de las horquillas (grosor, ancho, longitud)	s / e / l	mm	60 / 175 / 900-3600	60 / 175 / 900-3600
4.25	Anchura exterior de las horquillas (mínimo/máximo)	b5	mm	480 / 660	480 / 660
4.32	Distancia al suelo en el centro del chasis, (horquillas bajadas)	m2	mm	25	25
4.34	Ancho del pasillo de trabajo (Ast) con palets de 800 x1200 mm, carga a lo largo	Ast	mm	2898	2898
4.35	Radio de giro	Wa	mm	2231	2231
Rendimientos					
5.1****	Velocidades desplazamiento, con/sin carga		km/h	9.0 / 9.0	9.0 / 13.0
5.2	Velocidades elevación, con/sin carga		m/s	0.04 / 0.05	0.03 / 0.05
5.3	Velocidades descenso, con/sin carga		m/s	0.05 / 0.03	0.05 / 0.03
5.7	Accesibilidad en pendientes, con/sin carga		%	7 / 15	7 / 15
5.10	Frenos de servicio: (mecánicos / hidráulicos / eléctricos / neumáticos)			Eléctricos	Eléctricos
Motor Eléctrico					
6.1	Capacidad del motor de tracción (60 min. en ciclo corto)		kW	2.6	2.6
6.2	Potencia del motor de elevación con factor de operación de 15%		kW	1.2	1.2
6.4	Batería, voltage/capacidad después de 5 horas de descarga		V/Ah	24 / 465-620	24 / 465-620
6.5	Peso de la batería		kg	366-493	366-493
6.6a	Consumo energético según el ciclo EN 16796		kWh/h	0.37	0.4
Accesorios					
8.1	Tipo de control de velocidad			Continuo	Continuo
10.7***	Nivel sonoro al oído del conductor según EN 12 053:2001 y EN ISO 4871, LpAZ en el puesto de trabajo		dB(A)	62	62
10.7.1***	Nivel sonoro al oído del conductor según EN 12 053:2001 y EN ISO 487, LpAZ en tracción/elevación/ralentí		dB(A)	73 / 62 / -	73 / 62 / -
	Vibración corporal según EN 13 059:2002			0.6	0.6
	Vibración de la mano según EN 13 059:2002			<2.5	<2.5

\* Horquilla de 540 x1150, batería de 620 Ah  
\*\* Horquilla de 540 x1150/ elevación a 1200 mm, batería de 620 Ah  
\*\*\* Desviación de 4 dB(A)  
\*\*\*\* Régimen de traslación más alto opcional a 13,0 km/h sin carga para modelos OPB20N2 / N2P y OPB12N2F / N2FP

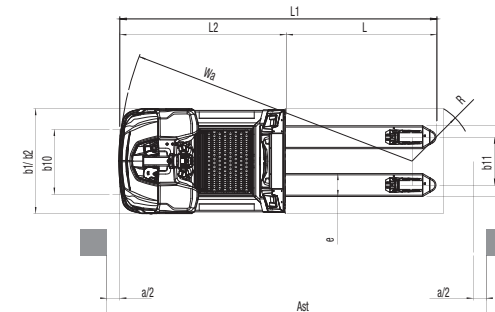
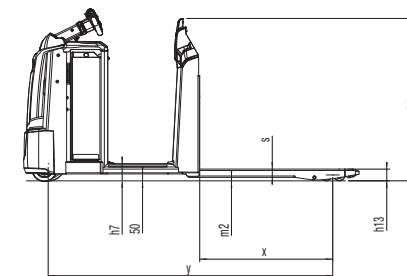
Ast =  $Wa - x + l6 + 200$   
Ast = Ancho del pasillo  
Wa = Radio de giro  
a = Margen de seguridad =  $2 \times 100$  mm  
R =  $\sqrt{(l6 + x)^2 + (b12 / 2)^2}$   
l6 = Largo del palet (800 o 1000 mm)  
b12 = Ancho del palet (1200 mm)

# VELIA ES

## OPB20N2 / 25N2

### Modelo estándar

2.0 – 2.5 toneladas



Estas especificaciones pueden cambiar debido a mejoras continuas.

## VDI – RENDIMIENTO Y DIMENSIONES

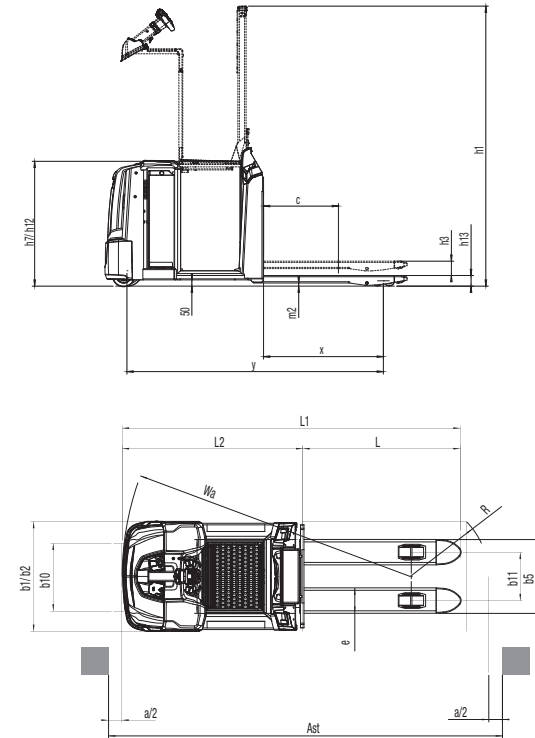


Características				Mitsubishi	Mitsubishi
				OPB20N2P	OPB25N2P
1.1	Fabricante (abreviación)			Batería	Batería
1.2	Designación del modelo del fabricante			De pie	De pie
1.3	Fuente de potencia: batería, diésel, gas LP, gasolina			2000	2500
1.4	Control de dirección: conductor acompañante, de pie, sentado			600	600
1.5	Capacidad específica de elevación	Q	kg	960	960
1.6	Distancia al centro de carga	c	mm	2054	2054
1.8	Distancia de carga	x	mm		
1.9	Longitud del chasis	y	mm		
Peso					
2.1	Peso de la carretilla con batería (max.)		kg	3215*	3715*
2.2	Carga por eje con carga nominal y batería (max.), lado motriz/carga		kg	1130 / 2085	1223 / 2492
2.3	Peso por eje sin carga y con batería (max.), lado motriz/carga		kg	913 / 302	913 / 302
Ruedas y Tren de Potencia					
3.1	Neumáticos: PT=Power Thane, Vul=Vulkollan, rueda de tracción / rueda porteadora			Vul/ Vul	Vul/ Vul
3.2	Dimensiones del neumático, lado motriz		mm	ø250	ø250
3.3	Dimensiones del neumático, lado de la carga		mm	ø85	ø85
3.4	Dimensiones ruedas de apoyo (diámetro x ancho)		mm	ø180 x 65	ø180 x 65
3.5	Numero de ruedas, lado motriz/carga (x = motrices)			4/ 1x1	4/ 1x1
3.6	Distancia entre centros de ruedas, lado motriz	b10	mm	494	494
3.7	Distancia entre centros de ruedas, lado de la carga	b11	mm	365	365
Dimensiones					
4.2	Altura total	h1	mm	1394 / 2244	1394 / 2244
4.4	Elevación estándar	h3	mm	135	135
4.5	Altura total con mástil desplegado	h4	mm	-	-
4.8	Altura hasta el asiento/ la plataforma	h7	mm	150	150
4.14	Altura máxima de la plataforma, subida	h12	mm	1000	1000
4.15	Altura horquillas, totalmente replegadas	h13	mm	85	85
4.19	Longitud total	l1	mm	2421	2421
4.20	Longitud al frente de las horquillas (incluye el grosor de las horquillas)	l2	mm	1271	1271
4.21	Ancho total	b1/b2	mm	800	800
4.22	Dimensiones de las horquillas (grosor, ancho, longitud)	s / e / l	mm	60 / 175 / 900-3600	60 / 175 / 900-3600
4.25	Anchura exterior de las horquillas (mínimo/máximo)	b5	mm	480 / 660	480 / 660
4.32	Distancia al suelo en el centro del chasis, (horquillas bajadas)	m2	mm	25	25
4.34	Ancho del pasillo de trabajo (Ast) con palets de 800 x1200 mm, carga a lo largo	Ast	mm	2898	2898
4.35	Radio de giro	Wa	mm	2231	2231
Rendimientos					
5.1****	Velocidades desplazamiento, con/sin carga		km/h	9.0 / 9.0	9.0 / 13.0
5.2	Velocidades elevación, con/sin carga		m/s	0.04 / 0.05	0.03 / 0.05
5.3	Velocidades descenso, con/sin carga		m/s	0.05 / 0.03	0.05 / 0.03
5.7	Accesibilidad en pendientes, con/sin carga		%	7 / 15	7 / 15
5.10	Frenos de servicio: (mecánicos / hidráulicos / eléctricos / neumáticos)			Eléctricos	Eléctricos
Motor Eléctrico					
6.1	Capacidad del motor de tracción (60 min. en ciclo corto)		kW	2.6	2.6
6.2	Potencia del motor de elevación con factor de operación de 15%		kW	2.2	2.2
6.4	Batería, voltage/capacidad después de 5 horas de descarga		V/Ah	24 / 465-620	24 / 465-620
6.5	Peso de la batería		kg	366-493	366-493
6.6a	Consumo energético según el ciclo EN 16796		kWh/h	0.37	0.4
Accesorios					
8.1	Tipo de control de velocidad			Continuo	Continuo
10.7***	Nivel sonoro al oído del conductor según EN 12 053:2001 y EN ISO 4871, LpAZ en el puesto de trabajo		dB(A)	62	62
10.7.1***	Nivel sonoro al oído del conductor según EN 12 053:2001 y EN ISO 487, LpAZ en tracción/elevación/ralentí		dB(A)	73 / 62 / -	73 / 62 / -
	Vibración corporal según EN 13 059:2002			0.6	0.6
	Vibración de la mano según EN 13 059:2002			<2.5	<2.5

# VELIA ES

## OPB20N2P / 25N2P Modelo con plataforma ascendente

2.0 – 2.5 toneladas



\* Horquilla de 540 x1150, batería de 620 Ah  
 \*\* Horquilla de 540 x1150/ elevación a 1200 mm, batería de 620 Ah  
 \*\*\* Desviación de 4 dB(A)  
 \*\*\*\* Régimen de traslación más alto opcional a 13,0 km/h sin carga para modelos OPB20N2 / N2P y OPB12N2F / N2FP

Ast =  $Wa - x + l6 + 200$   
 Ast = Ancho del pasillo  
 Wa = Radio de giro  
 a = Margen de seguridad =  $2 \times 100$  mm  
 R =  $\sqrt{(l6 + x)^2 + (b12 / 2)^2}$   
 l6 = Largo del palet (800 o 1000 mm)  
 b12 = Ancho del palet (1200 mm)

Estas especificaciones pueden cambiar debido a mejoras continuas.

Características				Mitsubishi	Mitsubishi
1.1	Fabricante (abreviación)			OPB12N2F	OPB12N2FP
1.2	Designación del modelo del fabricante			Batería	Batería
1.3	Fuente de potencia: batería, diésel, gas LP, gasolina			De pie	De pie
1.4	Control de dirección: conductor acompañante, de pie, sentado			1200	1200
1.5	Capacidad específica de elevación	Q	kg	600	600
1.6	Distancia al centro de carga	c	mm	785	785
1.8	Distancia de carga	x	mm	1929	1929
1.9	Longitud del chasis	y	mm		
Peso					
2.1	Peso de la carretilla con batería (max.)		kg	2420**	2556**
2.2	Carga por eje con carga nominal y batería (max.), lado motriz/carga		kg	972 / 1448	1059 / 1497
2.3	Peso por eje sin carga y con batería (max.), lado motriz/carga		kg	853 / 367	940 / 416
Ruedas y Tren de Potencia					
3.1	Neumáticos: PT=Power Thane, Vul=Vulkollan, rueda de tracción / rueda porteadora			Vul / Vul	Vul / Vul
3.2	Dimensiones del neumático, lado motriz		mm	ø250	ø250
3.3	Dimensiones del neumático, lado de la carga		mm	ø85	ø85
3.4	Dimensiones ruedas de apoyo (diámetro x ancho)		mm	ø180x65	ø180x65
3.5	Numero de ruedas, lado motriz/carga (x = motrices)			4 / 1x1	4 / 1x1
3.6	Distancia entre centros de ruedas, lado motriz	b10	mm	494	494
3.7	Distancia entre centros de ruedas, lado de la carga	b11	mm	355	355
Dimensiones					
4.2	Altura total	h1	mm	1173	1394 / 2244
4.4	Elevación estándar	h3	mm	765 / 1115	765 / 1115
4.5	Altura total con mástil desplegado	h4	mm	1275 / 1625	1275 / 1625
4.8	Altura hasta el asiento/ la plataforma	h7	mm	123	150
4.14	Altura máxima de la plataforma, subida	h12	mm	-	1000
4.15	Altura horquillas, totalmente replegadas	h13	mm	85	85
4.19	Longitud total	l1	mm	2471	2471
4.20	Longitud al frente de las horquillas (incluye el grosor de las horquillas)	l2	mm	1321	1321
4.21	Ancho total	b1/b2	mm	800	800
4.22	Dimensiones de las horquillas (grosor, ancho, longitud)	s / e / l	mm	56 / 186 / 950-1450	56 / 186 / 950-1450
4.25	Anchura exterior de las horquillas (mínimo/máximo)	b5	mm	540 / 570	540 / 570
4.32	Distancia al suelo en el centro del chasis, (horquillas bajadas)	m2	mm	25	25
4.34	Ancho del pasillo de trabajo (Ast) con palets de 800 x1200 mm, carga a lo largo	Ast	mm	2881	2881
4.35	Radio de giro	Wa	mm	2106	2106
Rendimientos					
5.1****	Velocidades desplazamiento, con/sin carga		km/h	9.0 / 9.0	9.0 / 9.0
5.2	Velocidades elevación, con/sin carga		m/s	0.20 / 0.41	0.20 / 0.41
5.3	Velocidades descenso, con/sin carga		m/s	0.30 / 0.36	0.30 / 0.36
5.7	Accesibilidad en pendientes, con/sin carga		%	7 / 15	7 / 15
5.10	Frenos de servicio: (mecánicos / hidráulicos / eléctricos / neumáticos)			Eléctricos	Eléctricos
Motor Eléctrico					
6.1	Capacidad del motor de tracción (60 min. en ciclo corto)		kW	2.6	2.6
6.2	Potencia del motor de elevación con factor de operación de 15%		kW	2.2	2.2
6.4	Batería, voltage/capacidad después de 5 horas de descarga		V/Ah	24 / 465-620	24 / 465-620
6.5	Peso de la batería		kg	366-493	366-493
6.6a	Consumo energético según el ciclo EN 16796		kWh/h	0.37	0.37
Accesorios					
8.1	Tipo de control de velocidad			Continuo	Continuo
10.7***	Nivel sonoro al oído del conductor según EN 12 053:2001 y EN ISO 4871, LpAZ en el puesto de trabajo		dB(A)	62	62
10.7.1***	Nivel sonoro al oído del conductor según EN 12 053:2001 y EN ISO 487, LpAZ en tracción/elevación/ralentí		dB(A)	73 / 62 / -	73 / 62 / -
	Vibración corporal según EN 13 059:2002			0.6	0.6
	Vibración de la mano según EN 13 059:2002			<2.5	<2.5

\* Horquilla de 540 x1150, batería de 620 Ah

\*\* Horquilla de 540 x1150/ elevación a 1200 mm, batería de 620 Ah

\*\*\* Desviación de 4 dB(A)

\*\*\*\* Régimen de traslación más alto opcional a 13,0 km/h sin carga para modelos OPB20N2 / N2P y OPB12N2F / N2FP

Ast =  $Wa - x + l6 + 200$

Ast = Ancho del pasillo

Wa = Radio de giro

a = Margen de seguridad =  $2 \times 100$  mm

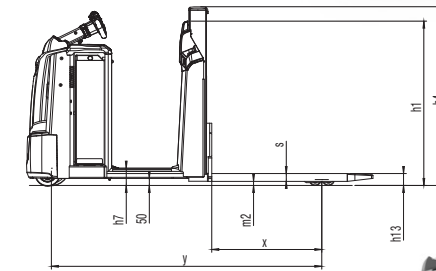
R =  $\sqrt{(l6 + x)^2 + (b12 / 2)^2}$

l6 = Largo del palet (800 o 1000 mm)

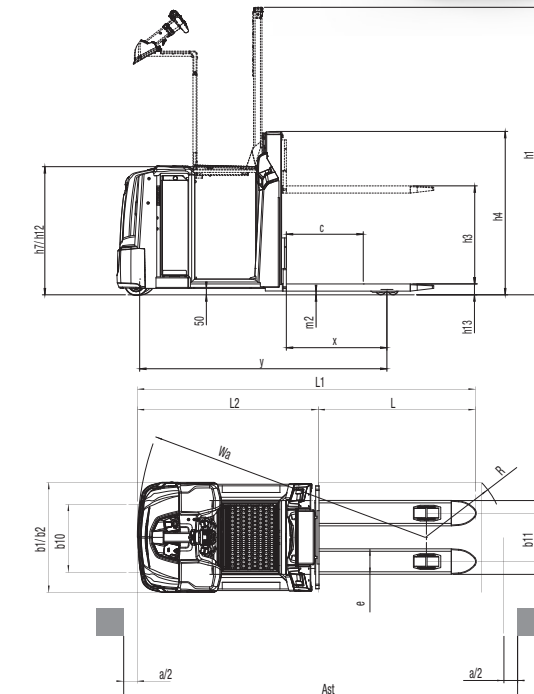
b12 = Ancho del palet (1200 mm)

# VELIA ES

## OPB12N2F Modelo de horquilla ascendente 1.2 toneladas



## OPB12N2FP Modelo de horquilla ascendente y plataforma ascendente 1.2 toneladas



Estas especificaciones pueden cambiar debido a mejoras continuas.

- Estándar
- Opcional

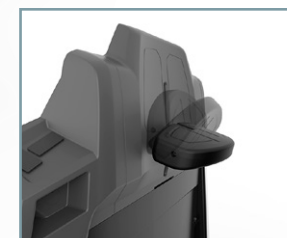
	OPB20N2	OPB25N2	OPB20N2P	OPB25N2P	OPB12N2F	OPB12N2FP
<b>GENERALIDADES</b>						
Volante multifuncional (eléctrico a 200°)	●	●	●	●	●	●
Encendido/apagado mediante interruptor de llave	●	●	●	●	●	●
Contador horario y BDI	●	●	●	●	●	●
Modo ECO/PRO	●	●	●	●	●	●
Reducción de la velocidad de conducción en curvas	●	●	●	●	●	●
Velocidad máxima de conducción ajustada según el peso de la carga	●	●	●	●	●	●
La alfombra del suelo actúa como pedal de hombre muerto	●	●	●	●	●	●
Cambio de la batería con grúa	●	●	●	●	●	●
Ruedas de poliuretano	●	●	●	●	●	●
Ruedas de carga en tándem de poliuretano	●	●	●	●	●	●
Plataforma del operario suspendida	●	●	●	●	●	●
Conducción y elevación simultánea de la horquilla	●	●	●	●	●	●
Retención en pendientes	●	●	●	●	●	●
Freno de estacionamiento automático	●	●	●	●	●	●
Plataforma del conductor ascendente, h=1000 mm (OPB20N2/25N2P, OPB12N2FP)	●	●	●	●	●	●
Altura de elevación (h3 + h13) 220 mm (OPB20N2/25N2, OPB12N2FP)	●	●	●	●	●	●
Altura de elevación (h3 + h13) 850 mm (OPB12N2F, OPB12N2FP)	●	●	●	●	●	●
Plataforma del conductor ascendente, h=1000 mm (OPB20N2/25N2P, OPB12N2FP)	●	●	●	●	●	●
Conducción y elevación simultánea de la plataforma del conductor	●	●	●	●	●	●
Reducción de la velocidad de conducción con la plataforma elevada (4 km/h)	●	●	●	●	●	●
Reducción de la velocidad de conducción con la horquilla elevada (altura de elevación > 300 mm)	●	●	●	●	●	●
<b>ENTORNO</b>						
Diseño para almacenamiento en frío, 0 °C a -35 °C	●	●	●	●	●	●
<b>CONTROLES DE CONDUCCIÓN Y ELEVACIÓN</b>						
Botón para andar junto al recogepedidos en el respaldo, hacia delante/hacia atrás	●	●	●	●	●	●
Botones para elevación/descenso en los laterales del respaldo	●	●	●	●	●	●
<b>SEGURIDAD</b>						
El faro de seguridad azul apunta en el sentido de conducción (con la horquilla detrás)	●	●	●	●	●	●
Luz de conducción en el sentido de conducción (con la horquilla detrás)	●	●	●	●	●	●
Luz estroboscópica de advertencia, amarilla	●	●	●	●	●	●
Alarma de conducción (programable)	●	●	●	●	●	●
Extintor	●	●	●	●	●	●
<b>OPCIONES DE RUEDAS</b>						
Ruedas motrices y de carga hechas de poliuretano	●	●	●	●	●	●
Rueda de tracción para potencia y fricción	●	●	●	●	●	●
<b>ASPECTO</b>						
Color RAL especial en la cubierta de acero delantera de la máquina	●	●	●	●	●	●



Estas especificaciones pueden cambiar debido a mejoras continuas.

- Estándar
- Opcional

	OPB20N2	OPB25N2	OPB20N2P	OPB25N2P	OPB12N2F	OPB12N2FP
<b>OTRAS OPCIONES</b>						
Alta velocidad de conducción de 13 km/h (sin carga)	●	●	●	●	●	●
Acceso por código PIN con pantalla BDI	●	●	●	●	●	●
Acceso por código PIN con pantalla a color	●	●	●	●	●	●
Pantalla a color sin acceso por código PIN	●	●	●	●	●	●
Botón para andar junto al recogepedidos en el respaldo, hacia delante / hacia atrás	●	●	●	●	●	●
Botones para elevación/descenso en los laterales del respaldo	●	●	●	●	●	●
Riel accesorio al frente	●	●	●	●	●	●
Bandeja de recogida, solo para modelos OPB20/25N2P y OPB12N2FP. Máx. 50kg	●	●	●	●	●	●
Soporte para escáner	●	●	●	●	●	●
Soporte para equipos (fijaciones para RAM)	●	●	●	●	●	●
Soporte para papel de envolver	●	●	●	●	●	●
Respaldo de carga	●	●	●	●	●	●
Agarradera trasera en el respaldo	●	●	●	●	●	●
Interruptor de pie para descender la plataforma del operario	●	●	●	●	●	●
Cambio lateral de la batería	●	●	●	●	●	●
Portapapeles, A4	●	●	●	●	●	●
Cajas de almacenamiento delanteras	●	●	●	●	●	●
Carpeta de almacenamiento en la parte inferior de la plataforma	●	●	●	●	●	●
Rodillos de entrada y salida para manejo transversal de palés	●	●	●	●	●	●
Cojín del respaldo, inclinable con respecto a la posición del asiento para reposar la espalda y los pies. Con altura ajustable.	●	●	●	●	●	●
Alimentación, 12 V	●	●	●	●	●	●
Alimentación, 5 V por USB	●	●	●	●	●	●
Paragolpes delantero cubierto con burlete de nylon para servicio pesado	●	●	●	●	●	●
Placa de protección delantera elevada	●	●	●	●	●	●



Estas especificaciones pueden cambiar debido a mejoras continuas.



cuando la  
**fiabilidad**  
lo es todo...

# VELIA

A LA VANGUARDIA

Con un nombre que refleja la velocidad de su trabajo, la serie VELIA se sitúa siempre a la vanguardia, gracias a su premiada productividad y ergonomía.

Rápido, versátil y manejable, siempre hay un recogepedidos VELIA para satisfacer todas las necesidades.



Como cualquier producto que ostente el nombre Mitsubishi, nuestros equipos para el manejo de materiales se benefician del tremendo patrimonio, enormes recursos y tecnología de vanguardia de una de las mayores corporaciones del mundo, Mitsubishi Heavy Industries Group.

Diseñando aeronaves espaciales, jets, plantas nucleares y mucho más, MHI se especializa en aquellas tecnologías donde el rendimiento, la fiabilidad y la superioridad deciden su éxito o su fracaso...

Así que, cuando le prometemos **calidad, fiabilidad y buena relación calidad-precio**, usted sabe que le garantizamos el poder de alcanzar sus objetivos.

Es por eso que cada modelo de nuestra galardonada y exhaustiva gama de carretillas elevadoras y equipos de almacén está fabricado según exigentes especificaciones que trabajan para usted. Día tras día. Año tras año. Sea cual sea el trabajo. Sean cuales sean las condiciones.

## NUNCA TRABAJARÁ SOLO

Como su concesionario oficial local, estamos aquí para ayudar a mantener sus carretillas en marcha, gracias a nuestra amplia experiencia, nuestra excelencia técnica y nuestro compromiso con la atención al cliente.

Somos sus expertos locales, respaldados por canales eficientes enlazados con toda la organización Mitsubishi Forklift Trucks.

Sin importar dónde esté, estamos cerca, y con la capacidad de satisfacer sus necesidades.

Descubra cómo Mitsubishi le ofrece mucho más contactando con su concesionario oficial local o visitando nuestro sitio web, [www.mitforklift.com](http://www.mitforklift.com)

NOTA: Las especificaciones de rendimiento pueden variar dependiendo de las tolerancias estándar de fabricación, las condiciones del vehículo, tipo de neumáticos, condiciones de la superficie o suelo y/o de las aplicaciones o ambiente donde se opera. Las carretillas que aparecen pueden no ser estándar.

Si quiere informarse sobre los requisitos de rendimiento específicos y configuraciones disponibles localmente contacte con su distribuidor de carretillas elevadoras de Mitsubishi. Mitsubishi sigue una política de continua mejora de sus productos. Por esta razón, algunos materiales, opciones y especificaciones podrían cambiar sin previo aviso. [mitforklift@mcfe.nl](mailto:mitforklift@mcfe.nl)

WSSM1934 (11/18) © 2018 MCFE