

# Serie SBS15-20N

Apilador de conductor sentado

Alimentación de CA • 1.5 – 2.0 toneladas

SBS15N  
SBS15NI  
SBS20N

## Rendimiento, durabilidad y comodidad... para disfrutar de una productividad constante

La completa serie SBS15-20N no sólo apila cargas pesadas a alturas de hasta 6,5 metros, sino que también trabaja en pasillos más estrechos que una carretilla retráctil y transporta mercancías de forma eficiente a largas distancias. Potente, rápido y controlable, el apilador de la serie SBSN combina un excelente rendimiento con mandos operativos ergonómicos, una dirección precisa sin esfuerzo y un cómodo compartimiento del operador, ofreciendo así una productividad constante durante toda la jornada de trabajo.

Los tres modelos de la serie disponen de altas capacidades residuales, mientras que el modelo de elevación inicial ofrece también mayor espacio respecto al suelo para su uso en rampas. Gracias al motor de tracción de CA de bajo mantenimiento, los intervalos de servicio largos y el acceso rápido a todos los componentes, los

costes se reducen y se maximiza el tiempo de funcionamiento. Además, la resistente estructura del chasis y del mástil protege al operador y a la carretilla contra daños accidentales. El modelo de 2 toneladas dispone del revolucionario Visionmast, que proporciona una visión incluso mejor de las puntas de la horquilla.

### Bastidor y carrocería

- **Chasis resistente** que ofrece durabilidad y protección del conductor excepcionales.
- **Un diseño de alta visibilidad** maximiza la visión hasta las puntas de la horquilla y el área de trabajo, en especial en el modelo de 2 toneladas.

### Conjunto de mástil y horquilla

- **Gran estabilidad, potencia de elevación y resistencia del mástil** que ofrecen excelentes capacidades residuales.
- **Los estabilizadores laterales extensibles** ofrecen una capacidad residual adicional (de serie en mástiles triplex, opcionales en duplex).
- **Horquillas con puntas redondas** que garantizan que los palets entren y salgan con suavidad y facilitan la introducción del palet en ángulo.



# Serie SBS15-20N

## Apilador de conductor sentado

### Alimentación de CA • 1.5 – 2.0 toneladas

Características					
1.01	Fabricante (abreviación)			Mitsubishi	Mitsubishi
1.02	Designación del modelo del fabricante			SBS15N	SBS15NI
1.03	Fuente de potencia: batería, diesel, gas propano, gasolina			Batería	Batería
1.04	Control de dirección: conductor acompañante, de pie, sentado			Conductor sentado	Conductor sentado
1.05	Capacidad específica de elevación	Q	(kg)	1500	1500
1.06	Distancia al centro de carga	c	(mm)	600	600
1.08	Distancia de carga	x	(mm)	775	755
1.09	Longitud del chasis	y	(mm)	1500	1520
Peso					
2.01	Peso de la carretilla con carga nominal y batería (max.)		kg	3260*	3340*
Ruedas y Tren de Potencia					
3.01	Neumáticos: PT=Power Thane, Vul=Vulkollan, rueda de tracción / rueda porteadora			Vul/vul	Vul/vul
3.02	Dimensiones del neumático, lado motriz		(mm)	250 x 100	250 x 100
3.03	Dimensiones del neumático, lado de la carga		(mm)	85 x 75	85 x 75
3.04	Dimensiones ruedas de apoyo (diámetro x ancho)			150 x 48	150 x 48
3.05	Numero de ruedas, lado motriz/carga (x = motrices)			1x + 2 / 4	1x + 2 / 4
3.06	Distancia entre centros de ruedas, lado motriz	b10	(mm)	385	385
3.07	Distancia entre centros de ruedas, lado de la carga	b11	(mm)	690	690
Dimensiones					
4.02	Altura con mástil replegado (ver tablas)	h1	(mm)	2385	2500
4.03	Elevación libre	h2	(mm)	1810	1810
4.04	Elevación estándar	h3	(mm)	5400	5400
4.05	Altura total con mástil desplegado	h4	(mm)	5940	6055
4.06	Elevación inicial	h5	(mm)	-	115
4.07	Altura hasta tejadillo protector	h6	(mm)	1930	1930
4.08	Altura hasta el asiento/ la plataforma	h7	(mm)	400	400
4.15	Altura horquillas, totalmente replegadas	h13	(mm)	90	92
4.19	Longitud total	l1	(mm)	2110	2145
4.20	Longitud al frente de las horquillas (incluye el grosor de las horquillas)	l2	(mm)	960	960
4.21	Ancho total	b1/b2	(mm)	1050 / 1550**	1050 / 1550**
4.22	Dimensiones de las horquillas (grosor, ancho, longitud)	s / e / l	(mm)	65 / 165 / 1150	65 / 185 / 1150
4.25	Anchura exterior de las horquillas (mínimo/máximo)	b5	(mm)	550-685	570-685
4.32	Distancia al suelo en el centro del chasis, (horquillas bajadas)	m2	(mm)	30	30
4.33/a	Ancho del pasillo de trabajo (Ast) con palets de 1000 x1200 mm, carga atravesada	Ast	(mm)	2626	2633
4.33/b	Ancho del pasillo de trabajo (Ast3) con palets de 1000 x1200 mm, carga atravesada	Ast3	(mm)	2210	2230
4.34/a	Ancho del pasillo de trabajo (Ast) con palets de 800 x1200 mm, carga a lo largo	Ast	(mm)	2569	2583
4.34/b	Ancho del pasillo de trabajo (Ast3) con palets de 800 x1200 mm, carga a lo largo	Ast3	(mm)	2410	2430
4.35	Radio de giro	Wa	(mm)	1785	1785
Rendimientos					
5.01	Velocidades desplazamiento, con/sin carga		(km/h)	7.0 / 8.0	7.0 / 8.0
5.02	Velocidades elevación, con/sin carga		(m/s)	0.13 - 0.30	0.13 - 0.30
5.03	Velocidades descenso, con/sin carga		(m/s)	0.50 - 0.35	0.50 - 0.35
5.07	Accesibilidad en pendientes, con/sin carga		%	7 / 10	7 / 10
5.10	Frenos de servicio: (mecánicos/hidráulicos/eléctricos/neumáticos)			Eléctrico	Eléctrico
Motor Eléctrico					
6.01	Capacidad del motor de tracción (60 min. en ciclo corto)		(kW)	2.2	2.2
6.02	Potencia del motor de elevación con factor de operación de 15%		(kW)	5.5	5.5
6.04	Batería, voltaje/capacidad después de 5 horas de descarga		(V/Ah)	24 / 375 - 500	24 / 375 - 500
6.05	Peso de la batería		(kg)	305 - 400	305 - 400
Accesorios					
8.01	Tipo de control de velocidad			Continuo	Continuo
8.04	Nivel sonoro al oído del conductor (EN 12053)		dB(A)	66	66

Continuas mejoras en el producto pueden derivar en cambios de estas especificaciones.

\* Modelo de 1.500 kg con mástil TREV de 5.400 mm, modelo de 2.000 kg con mástil de 6.300 mm

\*\* Sin/con estabilizadores extendidos



Horquillas con puntas redondas

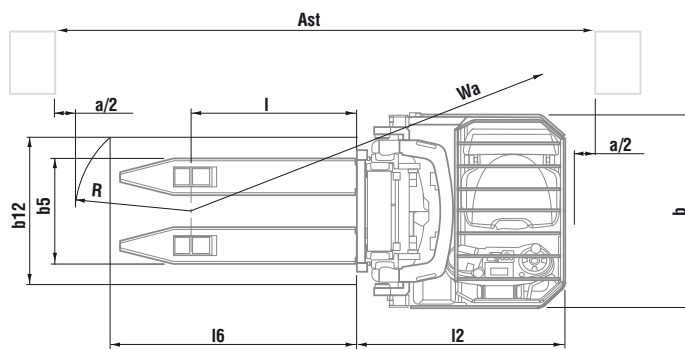
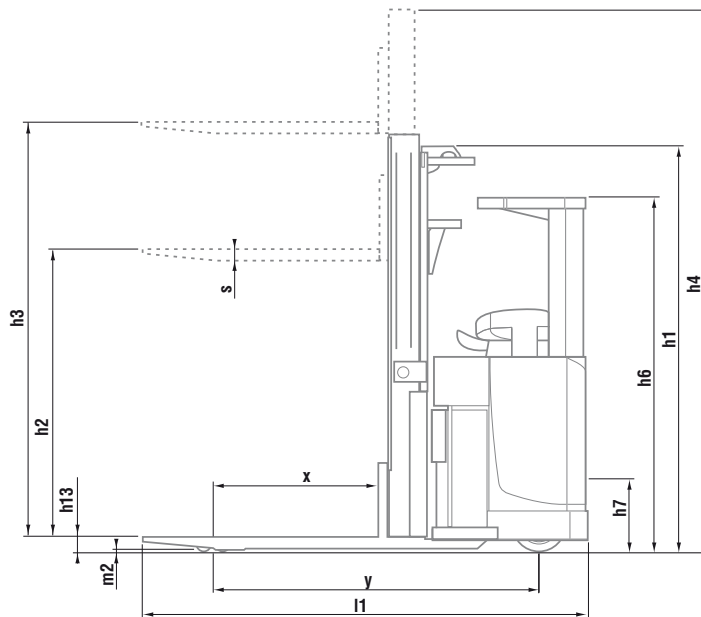


Potente motor de CA



Completa pantalla LCD

Mitsubishi
SBS20N
Batería
Conductor sentado
2000
600
805
1585
4100*
Vul/vul
250 x 100
85 x 90
150 x 48
1x + 2 / 4
375
690
2710
2060
6300
7130
-
1930
400
90
2160
1010
1050 / 1715**
65 / 195 / 1150
570-685
25
2696
2260
2627
2460
1865
7.0 / 8.0
0.11 / 0.30
0.50 - 0.40
6 / 10
Eléctrico
2.2
5.5
24 / 375 - 1000
305 - 400
Continuo
66



- Ast = Ancho del pasillo  
Ast3 = Ancho del pasillo (b12 ≤ 1000 mm)  
 $Ast = Wa + \sqrt{(l6 - x)^2 + (b12 / 2)^2} + a$   
Ast3 = Wa + l6 + a  
Wa = Radio de giro  
l6 = Largo del palet  
x = Distancia de carga  
b12 = Ancho del palet  
a = Margen de seguridad = 2 x 100 mm

- h1 Altura con mástil replegado  
h2 Elevación libre estándar  
h3 Elevación de las horquillas  
h4 Altura con mástil desplegado  
h5 Gran elevación libre  
Q Capacidad de elevación, carga nominal  
c Centro de carga (distancia)

SBS15N				
Tipo de Mástil	h3 mm	h1 mm	h4 mm	h2 mm
Simplex	1500	1950	1950	1500
Duplex	2500	1835	3000	1365
	2900	2035	3400	1565
	3300	2235	3800	1765
	3450	2310	3950	1840
	3600	2385	4100	1915
Duplex Elevación libre	4300	2735	4800	2265
	2500	1835	3000	1365
	2900	2035	3400	1565
	3300	2235	3800	1765
	3450	2310	3950	1840
Triplex	3600	2385	4100	1915
	4300	2735	4800	2265
	5400	2385	5940	-
Triplex Elevación libre	5900	2555	6440	-
	6500	2755	7040	-
Triplex Elevación libre	5400	2385	5940	1900
	5900	2555	6440	2070
	6500	2755	7040	2270

SBS15NI				
Tipo de Mástil	h3 mm	h1 mm	h4 mm	h2 mm
Simplex	1500	2065	2065	1500
Duplex	2500	1950	3115	200
	2900	2150	3515	200
	3300	2350	3915	200
	3450	2425	4065	200
	3600	2500	4215	200
Duplex Free-lift	4300	2850	4915	200
	2500	1950	3115	1365
	2900	2150	3515	1565
	3300	2350	3915	1765
	3450	2425	4065	1840
Triplex	3600	2500	4215	1915
	4300	2850	4915	2265
	5400	2500	6055	-
Triplex Elevación libre	5900	2670	6555	-
	6500	2870	7155	-
Triplex Elevación libre	5400	2500	6055	1900
	5900	2670	6555	2070
	6500	2870	7155	2270

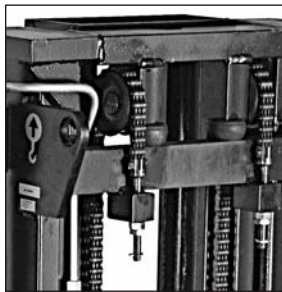
SBS20N				
Tipo de Mástil	h3 mm	h1 mm	h4 mm	h2 mm
Triplex Visionmast	4800	2210	5630	1650
Triplex	5400	2410	6230	1850
	5700	2510	6530	1950
	6300	2710	7130	2150



Estabilizadores laterales  
(consulte la sección de opciones)



Dirección eléctrica asistida



Mástil resistente

### Accionamiento

- El potente motor de CA ofrece una alta velocidad de accionamiento y aceleración - incluso con carga - además de un funcionamiento controlado suave y silencioso, mayor longitud de desplazamiento y menos requisitos de mantenimiento.

### Sistema de dirección

- Dirección electrónica de 360 grados mediante señales eléctricas que ofrece giros precisos con un mínimo esfuerzo, incluso a altas velocidades.
- La dirección progresiva permite maniobrar con facilidad a bajas velocidades y ofrece un control constante en desplazamientos rápidos.

### Frenos

- Frenado regenerativo que proporciona un control efectivo, menor desgaste de los frenos y una vida útil mayor.

### Sistema hidráulico

- El sistema hidráulico suave asegura que las horquillas se muevan sin sacudidas para manipular cargas cuidadosamente.

### Sistemas eléctrico y de control

- El amplio compartimiento de baterías aloja baterías de alta capacidad (hasta 500 Ah).
- El arranque con código PIN con ajustes específicos del conductor, se incluye de serie para impedir el uso no autorizado o inapropiado.
- Controlador programable que ajusta la aceleración, la velocidad de desplazamiento, la velocidad de elevación y el frenado según la aplicación y el operador para disfrutar de una gran versatilidad.
- Sistema de rodillos de baterías incluido de serie para realizar intercambios con rapidez.
- Indicador de descarga de la batería con interrupción de elevación incorporado, para proteger la batería.
- Sistema de reducción de la velocidad gradual y automático que permite tomar curvas de forma segura y controlada.

### Mandos y compartimiento del operador

- Compartimiento ergonómico del operador con reposabrazos ajustable y mandos cuidadosamente situados, por lo que se reduce la fatiga del conductor y se disfruta de una mayor precisión.
- Asiento completamente ajustable con suspensión total con dispositivo opcional de retención de las caderas y cinturón que mantiene al conductor en condiciones seguras y cómodas durante todo el turno de trabajo.
- Indicador del peso de la carga incluido de serie, para evitar superar la capacidad segura.
- La nítida pantalla LCD permite que el operador y el ingeniero de servicio estén totalmente informados en todo momento, por lo que contribuye a evitar que se produzcan daños y da una indicación de cuándo se debería realizar el mantenimiento.
- Menú del operador de fácil uso que proporciona instrucciones fáciles de entender y permite al operador ajustar la carretilla con precisión, según sus preferencias.

### Otras características

- El asiento de apertura oscilante permite acceder con rapidez y facilidad a todas las partes para realizar comprobaciones y mantenimiento.
  - Intervalo prolongado de servicio que reduce los costes de propiedad y aumenta el tiempo de funcionamiento.
- ### Opciones
- Amplia variedad de dimensiones de horquillas
  - Nombre del cliente/logotipo/ilustraciones en los paneles laterales
  - Rodillos de entrada y salida de palets
  - Estabilizadores laterales (de serie en mástiles triplex, opcionales en duplex)
  - Activación forzosa de los estabilizadores laterales a elevaciones de 2,5 m o más
  - Elección de los materiales de las ruedas
  - Soporte de listas o soporte para PC
  - Interruptor de llave de contacto en lugar de botón de arranque/parada



cuando  
**la fiabilidad  
lo es todo**

Diseñadas para ofrecer el máximo rendimiento y una excelente relación calidad/precio, la prestigiosa gama de carretillas y equipos de almacén de Mitsubishi ha sido fabricada según las más exigentes especificaciones para maximizar la productividad y asegurar la máxima fiabilidad...en cualquier aplicación.

Es lo que cabe esperar de una de las más importantes corporaciones del mundo, cuyas compañías se sitúan a la cabeza de la tecnología para que el rendimiento, la calidad y la fiabilidad nunca se vean comprometidas.

Así sabemos que Mitsubishi satisface el 98% de todas las necesidades de manipulación de materiales, ofreciéndoles una variada gama de competitivas opciones de financiación, que van desde la adquisición directa, al alquiler o el leasing.

Así pues, su distribuidor local le podrá asesorar tanto sobre el producto idóneo para su aplicación como sobre la financiación.

Además, como nos preocupamos porque no tenga ninguna pérdida de tiempo ni dinero, le ofrecemos un cuidadísimo servicio de atención al cliente.

A través de una red de distribuidores cuidadosamente seleccionada, les ofrecemos un mantenimiento de calidad y servicio postventa que incluyen una selección de garantías para su total tranquilidad.

Nuestra red de distribuidores cuenta con un amplio stock de repuestos autorizados por fábrica, respaldados por un almacén central que mueve millones de piezas, cuyos niveles de stock se mantienen constantemente y consigue un índice de envío inmediato de pedidos del 97%. Así, su carretilla será reparada en la primera visita.

\* Mitsubishi Forklift Trucks ha recibido cuatro premios diferentes en el certamen anual de la Fork Lift Truck en las áreas de Ergonomía, Ecología e Innovación.



 **ULMA**  
Carretillas Elevadoras

[www.ulmacarretillas.com](http://www.ulmacarretillas.com)

**900 840 450**

 **MITSUBISHI  
FORKLIFT TRUCKS**

WSSM0971 (11/07)

© 2007 MCFE

Printed in The Netherlands

[mitforklift@mcfe.nl](mailto:mitforklift@mcfe.nl)

[www.mitforklift.com](http://www.mitforklift.com)

NOTA: Las especificaciones de rendimiento pueden variar dependiendo de las tolerancias estándar de fabricación, las condiciones del vehículo, tipo de neumáticos, condiciones de la superficie o suelo y/o de las aplicaciones o ambiente donde se opera. Las carretillas que aparecen pueden no ser estándar. Si quiere informarse sobre los requisitos de rendimiento específicos y configuraciones disponibles localmente contacte con su distribuidor de carretillas elevadoras de Mitsubishi. Mitsubishi sigue una política de continua mejora de sus productos. Por esta razón, algunos materiales, opciones y especificaciones podrían cambiar sin previo aviso.