

El Universal...

HUBTEX.

- Capacidades desde 1.5 hasta 10 t
- Alturas de elevación hasta 7500 mm



Carretilla 4-caminos
diesel o gas LPG

... universal y robusta

La carretilla HUBTEX 4-caminos, disponible tanto en diesel como en gas LPG, está diseñada para trabajar en el exterior y en suelos irregulares. Inmejorable maniobrabilidad, gracias a su sistema de dirección, y su chasis compacto polivalente tanto para cargas largas como palets (sector madera, metal, construcción, etc.)



» Capacidades desde 1.5 hasta 10 t

» Tecnología de válvulas proporcionales
Movimientos suaves y precisos de todas las funciones del mástil

» 3 en 1
carretilla frontal, carga lateral y 4-caminos

» Tracción hidrostática en todas las ruedas
asegurando una óptima tracción en pendientes y en superficies deslizantes

» Inclinación del tablero porta-horquillas
mayores capacidades residuales y mayor seguridad en altura

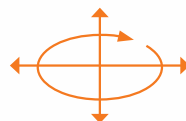
» Mástiles sólidos y robustos de gran capacidad incluso a grandes centros de gravedad

» Levas de control sensitivas para las distintas funciones hidráulicas

» Propulsión diesel o gas LPG con los últimos avances tecnológicos

» Aplicación tanto de interior como exterior para aplicaciones mixtas o 100% exteriores

» Tecnología 4-caminos permitiendo sentido de marcha longitudinal, transversal o giro sobre su propio eje

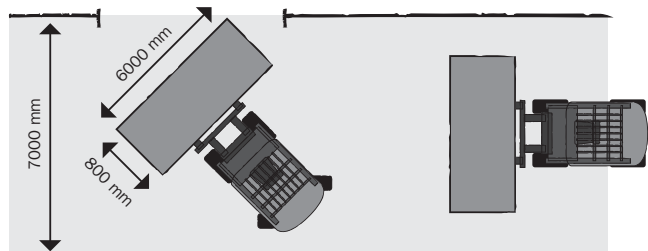
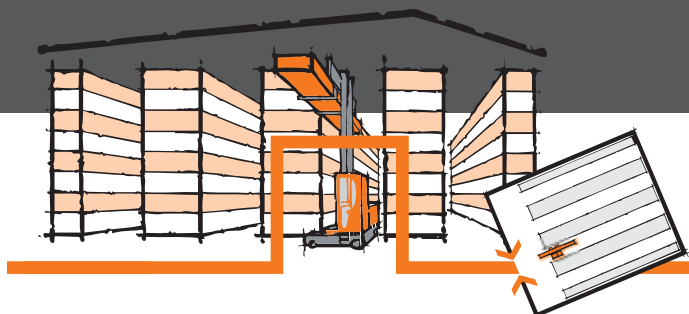
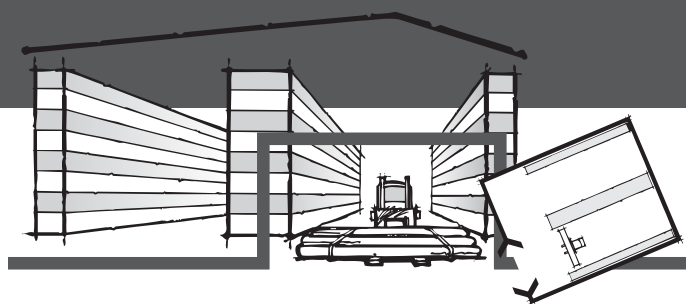




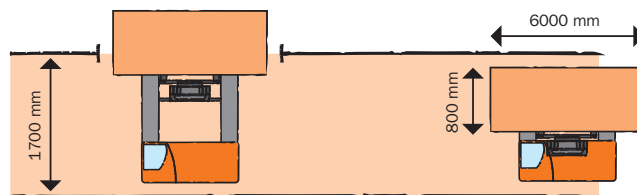
Optimize la capacidad de su almacén

Con las carretillas HUBTEX de carga-lateral minimizará los pasillos de trabajo, las distancias entre estanterías, aprovechando al máximo el espacio de almacenaje.

- pudiendo duplicar el espacio de almacenaje
- manipulación más rápida, segura y eficiente
- reduciendo riesgo de dañar la carga



sin HUBTEX



con HUBTEX

HUBTEX.

Los modelos HUBTEX al detalle:

Las carretillas HUBTEX 4-caminos combinan la funcionalidad de las carretillas frontales, carga lateral y 4-caminos. Son adecuadas para toda clase de aplicaciones de cargas normales o cargas largas en pasillos estrechos, apilados tanto en estanterías como en bloque.

Los modelos en un vistazo:

- serie 3049
- serie 3050
- serie 3051
- serie 3052

**“Dejar
a cada uno, hacer
lo que mejor sabe hacer”**

(Cicero)





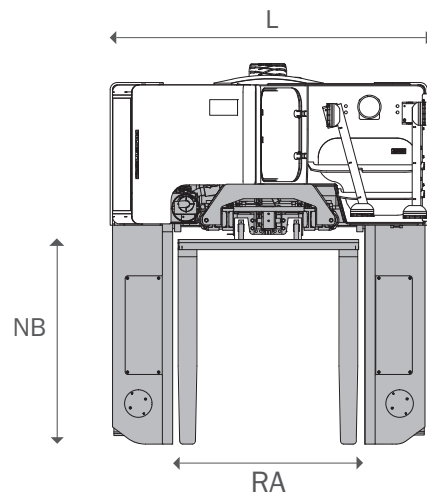
Series	3049
Capacidad (t)	1.5 hasta 3.0
Playa de carga NB (mm)	1000 / 1200
Altura de elevación (mm)	hasta 6500
Longitud de chasis L (mm)	2000
Abertura entre brazos de carga RA (mm)	1230
Ruedas	Elásticas
Propulsión	Diesel / Gas LPG
Cabina	Estandar

	3050
	3.0 hasta 4.5
	1200 / 1400
	hasta 7500
	2190
	1340
	Elásticas
	Diesel / Gas LPG
	Estandar / Confort

Características

La carretilla 4-caminos fabricada por HUBTEX es robusto y compacta, diseñada para aplicaciones tanto de interior como exterior. Gracias a la tracción hidrostática en todas las ruedas y su bloqueo de diferencial, las carretillas HUBTEX 4-caminos son ideales para aplicaciones en terrenos irregulares, deslizantes y de grava (incluso en hielo o nieve).

La dirección 4-caminos permite una manipulación óptima de cargas largas o voluminosas en espacios reducidos. Cambio rápido de sentido de las ruedas, de longitudinal a transversal y viceversa. Tanto la versión diesel como la de gas LPG, cumplen las normativas medioambientales europeos, cuyos motores están optimizados para minimizar los costes de mantenimiento y servicio.



Series	3051
Capacidad (t)	5.0 hasta 7.0
Playa de carga NB (mm)	1200 / 1400
Altura de elevación (mm)	hasta 7500
Longitud de chasis L (mm)	2800
Abertura entre brazos de carga RA (mm)	1600
Ruedas	Elásticas
Propulsión	Diesel / Gas LPG
Cabina	Estandar / Confort

Series	3052
Capacidad (t)	8.0 hasta 10.0
Playa de carga NB (mm)	1200 / 1400
Altura de elevación (mm)	hasta 7500
Longitud de chasis L (mm)	3000
Abertura entre brazos de carga RA (mm)	1800
Ruedas	Elásticas
Propulsión	Diesel / Gas LPG
Cabina	Estandar / Confort





HUBTEX.

Características de equipamiento al detalle

Todas las carretillas HUBTEX están diseñadas para encajar con las aplicaciones y necesidades de cada cliente.

HUBTEX ofrece una amplia variedad de opcionales en todas las carretillas, según las necesidades y gustos particulares de cada cliente.



Características de equipamiento al detalle

El equipamiento adecuado para cada aplicación

» Unidad de Propulsión

Motores diesel o gas LPG de primera línea, fabricados bajos las últimas normativas medioambientales europeas. Fácil accesibilidad a los motores, garantiza un fácil mantenimiento y ayuda a reducir costes. Gracias al eficiente sistema de refrigeración de los motores, la vida de los motores se ve alargada, y los consumos de aceite reducidos.

» Tecnología de válvulas proporcionales

Movimientos suaves y precisos de todas las funciones del mástil



Motor gas LPG



Depósito de gas



Bombonas de gas reemplazables

» Filtro anti-partículas

Los vehículos HUBTEX diesel pueden ser equipados con filtros especiales anti-partículas, reduciendo las emisiones de hollín. Disponibles filtros de partículas con quemadores diesel o eléctricos, así como filtros anti-partículas con cartucho recargable.



» Depósito o botellas recargables de gas LPG

Disponible con botellas recargables o depósito integrado en chasis. En el caso del depósito de gas, incluye un indicador de nivel.



» Ruedas y mangueras hidráulicas internas

Las ruedas superelásticas permiten trabajar en terrenos irregulares y deslizantes, mejorando el confort al mismo tiempo. La posición interna de las mangueras hidráulicas en los brazos de carga, aseguran su protección contra golpes y enganches.



» Iluminación

“ver y ser visto” es el lema. HUBTEX ofrece diversas opciones de iluminación integrada en el chasis de la carretilla.

» Tecnología 4-caminos

En sentido **longitudinal**, permite manipular cargas largas en pasillos estrechos. En sentido **transversal**, polivalente como una frontal convencional. Y el sentido de giro sobre su eje **central**, permite agilizar los giros de la carretilla.

Esta agilidad es una gran ventaja al maniobrar, así como en el aprovechamiento del espacio útil de almacenaje.



Sistema avanzado de dirección (HPS)

- Hasta un 60% más de velocidad en el cambio de sentido de las ruedas (longitudinal-transversal y viceversa)
- Hasta un 30% menos de radio de giro con las ruedas de carga
(disponible en las series 3049, 3051 y 3052)

» Mástiles y Tableros porta-horquillas

Fabricación propia de nuestros robustos mástiles con las mangueras hidráulicas acopladas internamente (sin carretes externos). HUBTEX fabrica distintos mástiles y tableros porta-horquillas según la aplicación de destino. Opcionalmente también disponemos de posicionadores hidráulicos de horquillas, así como de desplazadores laterales.



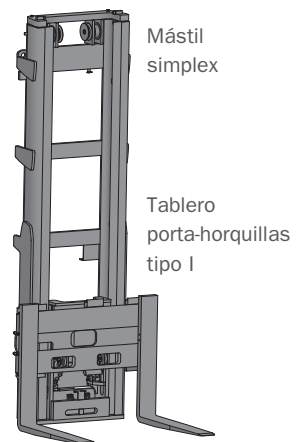
» Mástil de 2 etapas con elevación libre estándar (simplex)

Permite cierta elevación (ubicar las cargas en los brazos de carga de la carretilla) sin aumentar el replgado del mástil.



» Tablero porta-horquillas tipo I

Para la manipulación de paletas y cargas largas rígidas (no excesivamente largas).



» Los distintos tableros están disponibles con todo los tipos de mástiles.

» Tablero porta-horquillas desmontable con 1 par de horquillas adicionales fijas

Disponible para carretillas con tablero corto tipo I, de instalación rápida y segura, permite manipular cargas más largas a las habituales, aunque reduce capacidad a la carretilla.





➤ **Mástil de 2 etapas con gran elevación libre (dúplex)**

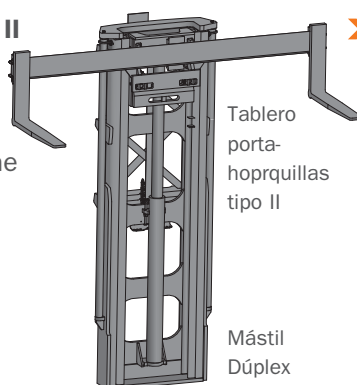
El replegado del mástil siempre es la máxima altura de transporte. Permite poder manipular cargas en espacios con restricciones de altura.

➤ **Mástil de 3 etapas con gran elevación libre (triplex)**

El menor replegado de mástil posible, con la ventaja de la gran elevación libre, lo que permite poder manipular cargas en espacios con restricciones de altura.

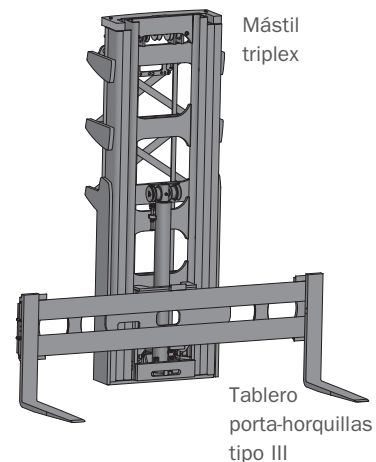
➤ **Tablero porta-horquillas tipo II**

Para la manipulación de todo tipo de paletas como de cargas largas. Se compone en 1 sólo perfil de apoyo, lo que permite una mínima altura de tablero, aunque también limita su capacidad a los 3000 kg.



➤ **Tablero porta-horquillas tipo III**

Para la manipulación de todo tipo de paletas como de cargas largas. Dispone de un diseño más robusto y estable, se compone de 2 perfiles de apoyo, lo que permite todo tipo de capacidades de carga.





» Horquillas

HUBTEX ofrece de horquillas para todo tipo de aplicaciones, fabricados bajo los estándares europeos más exigentes y con materiales de primera calidad.

» Ajuste hidráulico en altura de horquilla (nivelar)

Para nivelar en suelos irregulares o áreas con 2 superficies diferenciadas. En toda la gama de horquillas, incluso en horquillas telescópicas.



Posición normal (retraídas)



Horquillas extendidas

» Horquillas telescópicas

Para carga y descarga de camiones de un mismo lado, o almacenaje en doble profundidad en estantería, las carretillas HUBTEX pueden ser equipadas con horquillas telescópicas (manuales o hidráulicas). Disponibles en una amplio rango de longitudes y capacidades.

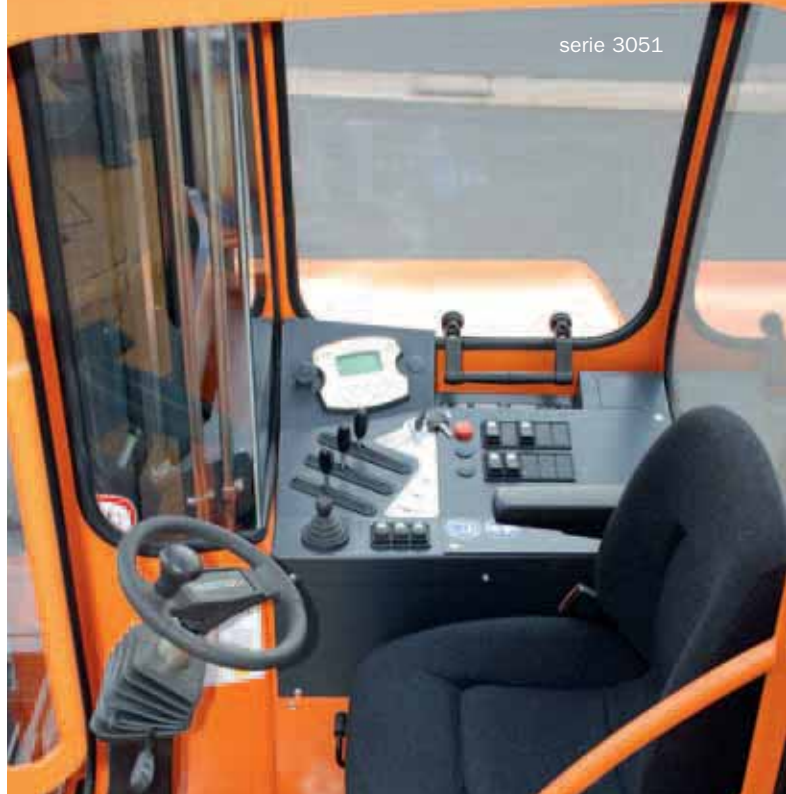
» Horquillas finas de cuchillo

Este tipo de horquillas finas están disponibles en opción, para aplicaciones donde el espacio para introducir las horquillas es muy reducido.

» Cabina

» Ergonomía

Los diseños de los puestos de trabajo de las distintos tipos de cabina, buscan la ergonomía del operario, posición intuitiva de los mandos y una gran visibilidad. Cabina amortiguada reduciendo las vibraciones, asiento amortiguado y regulable en altura.



» Versiones de cabina

Además de la cabina estandar, también disponemos de la cabina confort, más espaciosa y ergonómica, con mayor espacio para las piernas del operario.

Cabina estandar Q 890
longitud 1080 mm x ancho 890 mm

» Display informativo HUBTEX

El terminal muestra información referente al sentido de marcha, nivel de combustible, horas trabajo carretilla, intervalos de mantenimiento, revisión de filtros y más información adicional.



Cabina confort Q 1000
longitud 1080 mm x ancho 1000 mm
la cabina sobresale 150 mm del chasis

Más opciones...

➤ Superficie protectora

Para proteger las cargas sensibles o para que no se deslicen, existe la opción de colocar una superficie o protecciones en los brazos de carga.



➤ Más accesorios

- Rodillos guía,
- Puerta con ventana deslizante,
- Calefacción,
- Luces de trabajo adicionales,
- Destellante,
- Avisador acústico,
- Limpiaparabrisas adicionales,
- ...y muchos más.



Parque de alquiler

Alquiler o Financiación

HUBTEX dispone de un parque de carretillas para alquiler tanto a corto como a largo plazo. Distintos modelos par dar respuesta a todas las necesidades del mercado.

HUBTEX Evolución continua

Los conocimientos adquiridos en estos más de 30 de experiencia y un departamento de innovación y desarrollo, en constante evolución.



➤ Más HUBTEX

Técnicos excelentemente formados y en continua formación sobre las últimos avances tecnológicos.

➤ Más servicio

- Costes de mantenimiento ajustados.
- Optimización de tiempos de reparación, gracias a la última tecnología en diagnóstico de errores.

- Máxima calidad gracias a la exclusividad de los recambios originales.
- Gran soporte del departamento técnico de HUBTEX.
- Técnicos cualificados y en formación continua.

➤ Más valor

- El uso de recambios originales, mantendrá la calidad HUBTEX de tu carretilla.
- Nuestros técnicos asesoran para buscar una óptima respuesta minimizando los costes de mantenimiento.
- Los distintos contratos de servicio de mantenimiento, clarifican y concretan costes futuros en mantenimiento.
- A petición del cliente, podemos analizar los costes actuales y asesorar para buscar posibles ahorros potenciales.

➤ Más seguridad

Carretillas fabricadas bajo todas los estándares europeos de seguridad, incluyendo las exigencias adicionales de HUBTEX, revisadas y comprobadas por nuestros técnicos especialistas.

HUBTEX dispone de estructura en más de 60 países alrededor del mundo.

HUBTEX.

HUBTEX Maschinenbau GmbH & Co. KG

Industriepark West

Werner-von-Siemens-Str. 8

36041 Fulda, Alemania

Teléfono: +49-661-8382-0

Fax: +49-661-8382-120

info@hubtex.com

www.hubtex.com



902 22 88 99

www.ulmacarretillas.com

Gama de productos HUBTEX:

- Carretillas multidireccionales eléctricas
- Carretillas 4-caminos diesel o gas
- Carretillas de carga-lateral
- Recoge-pedidos para cargas largas
- Carretillas para manipulación de vidrio
- Carretillas frontales compactas de gran capacidad
- Retráctiles de gran capacidad
- Soluciones especiales
- Transportadores de gran capacidad
- Parque de alquiler y de ocasión