

Equipos de bajo mantenimiento y gran durabilidad

SERIE

APILADOR 4-CAMINOS PARA MANIPULACIÓN DE CARGAS LARGAS Y/O PALLETS

EGPL

AC technology

Capacidad: 1400 /1600 kg
Altura de elevación: hasta 5500 mm



Genkinger HUBTEX.

¡Soluciones Integrales para necesidades logísticas!

www.genkinger-hubtex.com

Características



Diseño Robusto:

Construcción sólida y fuerte. Mástil de elevación de gran resistencia y rigidez. El mástil se desplaza sobre rodillos y sus rodamientos dotan al equipo de una gran eficiencia y un bajo consumo de energía.

Control de dirección totalmente electrónico:

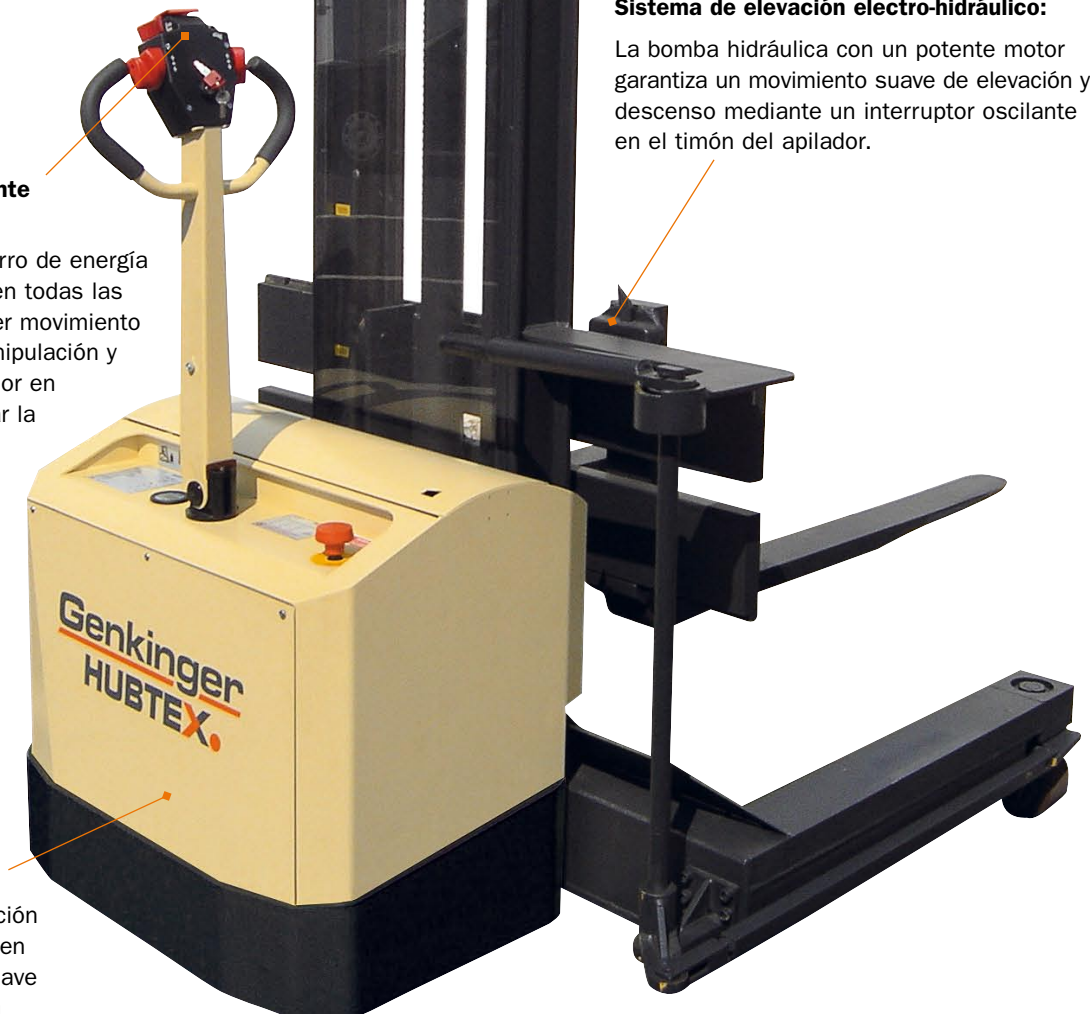
El control electrónico con ahorro de energía ofrece un movimiento suave en todas las direcciones, evitando cualquier movimiento brusco y asegurando una manipulación y movimiento preciso del apilador en pasillos estrechos y al encarar la estantería.

Grupo motriz:

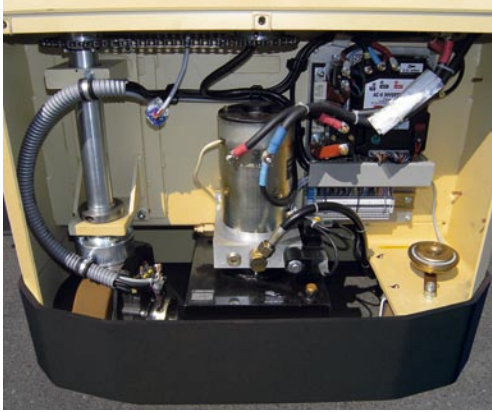
Motores potentes con lubricación idónea del planetario que hacen posible un desplazamiento suave y dotan al equipo de una gran fiabilidad y durabilidad.

Sistema de elevación electro-hidráulico:

La bomba hidráulica con un potente motor garantiza un movimiento suave de elevación y descenso mediante un interruptor oscilante en el timón del apilador.



„Deja que lo que mejor



Equipamiento

Equipamiento estándar completo:

- Control del nivel de batería con horómetro y display
- Sistema automático de movimiento lento en caso de bajo nivel de batería
- Llave especial para el funcionamiento del apilador con el timón en posición vertical
- Suave movimiento de elevación y descenso mediante un interruptor oscilante en el timón
- Bocina
- Interruptor de seguridad para parada de emergencia
- Mecanismo de seguridad con retroceso y parada automática (anti-atrapamiento)
- Protección
- Rodillos dobles de Vulkollan (PU)

Equipamiento opcional:

- Ejecución especial con oscilación del engranaje de desplazamiento garantizando la adherencia de las ruedas incluso en suelos irregulares
- Desplazador lateral hidráulico
- Diseño especial con margen de 110 mm del chasis al suelo
- Una mayor elevación libre
- Horquillas especiales para cargas de gran longitud
- Gran variedad de horquillas de diferentes dimensiones (sección y longitud)
- Gran variedad de tableros de diferentes dimensiones
- Gran variedad de equipamiento opcional adaptado a diferentes necesidades
- Ejecuciones especiales a consultar

Garantía de Calidad



Todas las carretillas HUBTEX están diseñadas según lo exigido en materia de seguridad y calidad, siendo la empresa HUBTEX poseedora del certificado ISO9001 desde hace 7 años.

DIN EN ISO 9001:2000
Zertifikat: 01 100 006260

Otras características:

- Total cumplimiento de las normas vigentes y futuras en la UE,
- Todas las carretillas laterales pasan la prueba de estabilidad EN 1726-1 antes de ser enviadas,
- Protección de sobrecarga hidráulica y bloqueo de las válvulas de carga de los cilindros de elevación,
- Calidad sujeta a DIN 18 800 y al certificado de seguridad DIN 15 018.

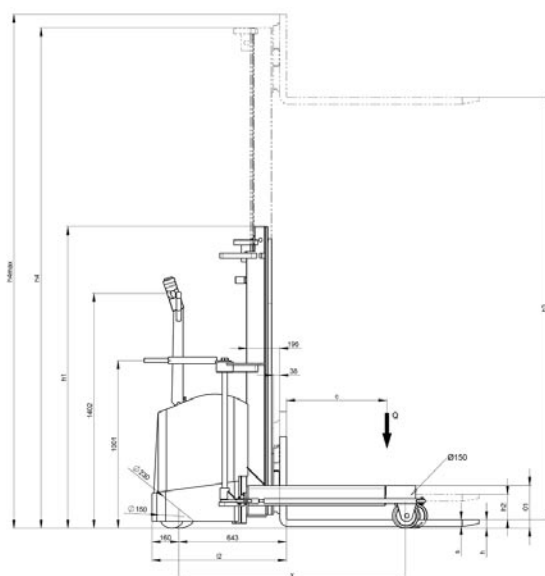
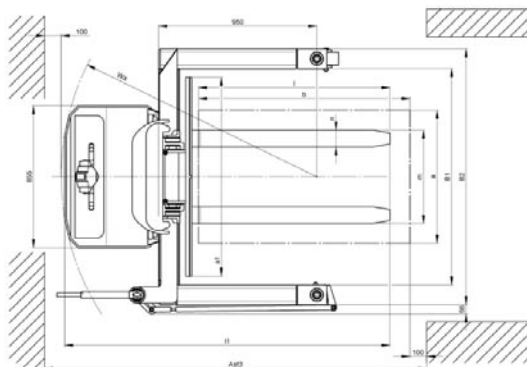
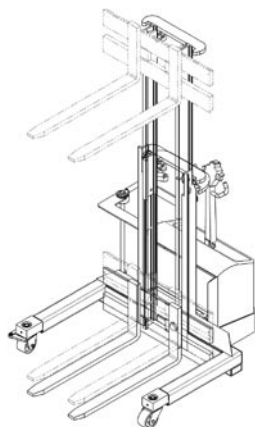


Genkinger

HUBTEX.

**cada uno haga
sabe hacer“** Cicerón

	1.1	fabricante	Genkinger-HUBTEX				Genkinger-HUBTEX				
			EGPL 1416 mastil simple	EGPL 1427 mastil telescopico	EGPL 1430 mastil telescopico	EGPL 1436 mastil telescopico	EGPL 1616 mastil simple	EGPL 1626 mastil telescopico	EGPL 1629 mastil telescopico	EGPL 1635 mastil telescopico	
características	1.2	tipo									
	1.3	accionamiento	eléctrica	eléctrica	eléctrica	eléctrica	eléctrica	eléctrica	eléctrica	eléctrica	
	1.4	forma de manejo	conductor acompañante	conductor acompañante	conductor acompañante	conductor acompañante	conductor acompañante	conductor acompañante	conductor acompañante	conductor acompañante	
	1.5	capacidad	Q kg	1400	1400	1400	1400	1600	1600	1600	
	1.6	centro de gravedad	c mm	600	600	600	600	600	600	600	
	1.9	base de ruedas	y mm	1251	1251	1251	1251	1251	1251	1251	
G	2.1	peso propio incl. batería	kg	1140	1200	1215	1245	1140	1200	1215	1245
	ruedas	3.1	tipo de ruedas		poliuretano	poliuretano	poliuretano	poliuretano	poliuretano	poliuretano	poliuretano
3.2		1 rueda motriz	mm	230x70	230x70	230x70	230x70	230x70	230x70	230x70	
3.3		1 rueda de soporte	mm	150x50	150x50	150x50	150x50	150x50	150x50	150x50	
3.4		2 ruedas lado carga	mm	150x80	150x80	150x80	150x80	150x80	150x80	150x80	
dimensiones básicas	4.15	minima altura de horquilla	h mm	50	50	50	50	50	50	50	
	4.19	longitud total	L mm	1895	1914	1914	1914	1895	1914	1914	
	4.20	altura replegada	h1 mm	1950	1800	1950	2250	1950	1800	1950	
	4.21	longitud hasta respaldo horquilla	L2 mm	745	764	764	764	745	764	764	
	4.22	grueso horquilla	s mm	45	45	45	45	45	45	45	
		longitud horquilla	l1 mm	1150	1150	1150	1150	1150	1150	1150	
		anchura horquilla	n mm	100	100	100	100	100	100	100	
	4.25	apertura exterior entre horquillas	m mm	336	336	336	336	336	336	336	
	4.32	margen al suelo	mm	30	30	30	30	30	30	30	
		altura sobre brazos	01 mm	255	255	255	255	255	255	255	
	4.34	pasillo minimo con carga de 1200 mm de profundidad	Ast mm	2145	2164	2164	2164	2145	2164	2164	
4.35	radio de giro	Wa mm	1517	1536	1536	1536	1517	1536	1536		
4.4	elevación útil	h3 mm	1490	2620	2920	3520	1490	2620	2920		
4.5	altura maxima	h4 mm	1980	3035	3335	3935	1980	3035	3335		
datos de rendimiento	5.1	velocidad de tracción con/sin carga	km/h	5/6	5/6	5/6	5/6	5/6	5/6	5/6	
	5.2	max. velocidad de elevación con/sin carga	m/s	0,13/0,2	0,13/0,2	0,13/0,2	0,13/0,2	0,12/0,2	0,12/0,2	0,12/0,2	
	5.3	max. velocidad de descenso	m/s	hasta 0,2	hasta 0,2	hasta 0,2	hasta 0,2	hasta 0,2	hasta 0,2	hasta 0,2	
	5.8	max. porcentaje rampa superable con/sin carga	%	6/15	6/15	6/15	6/15	6/15	6/15	6/15	
	5.11	freno de servicio		generativa	generativa	generativa	generativa	generativa	generativa	generativa	
	5.12	freno de estacionamiento		electromecánica	electromecánica	electromecánica	electromecánica	electromecánica	electromecánica	electromecánica	
motores	6.1	motor de tracción con 60 min	kW	0,6	0,6	0,6	0,6	0,6	0,6	0,6	
	6.2	motor de elevación con 15% ED	kW	3,0	3,0	3,0	3,0	3,0	3,0	3,0	
	6.4	batería	V/Ah	24/240 PzS	24/240 PzS	24/240 PzS	24/240 PzS	24/240 PzS	24/240 PzS	24/240 PzS	
S	8.1	control		corriente trifásica	corriente trifásica	corriente trifásica	corriente trifásica	corriente trifásica	corriente trifásica	corriente trifásica	



Genkinger-HUBTEX GmbH

Postfach 1120
72521 Münsingen, Germany
Tel. +49-73 81-1 86-0
Fax +49-73 81-1 86-49
info@genkinger-hubtex.com
www.genkinger-hubtex.com



ULMA Carretillas Elevadoras
Paseo Otadui, nº 8, PO. BOX 32
20560 OÑATI
Tel. +34-902-22 88 99
Fax +34-943-78 35 02
www.ulmacarretillas.com

Genkinger HUBTEX.

Reservado el derecho de realizar modificaciones técnicas. Las ilustraciones pueden mostrar opciones no incluidas en el equipamiento estándar.